

42 1562



**ЗАКАЗАТЬ**

**ПЛОТНОМЕРЫ-СПИРТОМЕРЫ  
ПЛОТ-3С-М-Ц**

Руководство по эксплуатации

АУТП.414122.008 РЭ

Редакция 18.11.2021

## Содержание

1	ОПИСАНИЕ И РАБОТА .....	4
1.1	Назначение спиртомера .....	4
1.2	Технические характеристики.....	7
1.3	Состав спиртомера .....	12
1.4	Устройство и работа.....	16
1.5	Устройство и работа адаптеров АД-5 и АД-5М.....	19
1.6	Обеспечение взрывобезопасности .....	23
1.7	Маркировка и пломбирование.....	23
1.8	Упаковка спиртомера.....	24
2	ИСПОЛЬЗОВАНИЕ ПО НАЗНАЧЕНИЮ.....	25
2.1	Эксплуатационные ограничения .....	25
2.2	Подготовка спиртомера к использованию.....	25
2.3	Меры безопасности .....	25
2.4	Обеспечение искробезопасности при монтаже спиртомера.....	26
2.5	Порядок установки .....	26
2.6	Подготовка к работе .....	29
2.7	Требования к компьютеру .....	31
2.8	Подготовка к работе под управлением компьютера.....	32
2.9	Смена сетевого адреса спиртомера.....	32
2.10	Работа спиртомера после включения питания .....	32
2.11	Работа спиртомера под управлением программы с компьютера ...	33
2.12	Проверка технического состояния .....	34
2.13	Характерные неисправности .....	34
2.14	Техническое обслуживание .....	35
2.15	Правила хранения и транспортирования .....	36
2.16	Требования по утилизации .....	37
	ПРИЛОЖЕНИЕ А .....	38
	ПРИЛОЖЕНИЕ Б.....	45

## ВВЕДЕНИЕ

Настоящее руководство по эксплуатации (далее по тексту - РЭ) предназначено для изучения принципа действия, устройства, правил эксплуатации плотномера-спиртомера ПЛОТ-3С-М-Ц АУТП.414122.008 ТУ (далее по тексту - спиртомер).

Барьеры искрозащитные БАСТИОН-4 АУТП.468243.006 (БАСТИОН-4М АУТП.468243.020) имеют неразборную конструкцию.

Технический персонал, обслуживающий спиртомеры, перед началом работы должен ознакомиться с настоящим РЭ. При изучении РЭ необходимо особо обратить внимание на указания, выделенные жирным шрифтом.

**ВНИМАНИЕ!** Ремонт изделия должен осуществлять завод-изготовитель или иная организация, имеющая согласованную техническую документацию, дающую право на проведение таких работ.

Изготовитель оставляет за собой право вносить в конструкцию и схему изделия изменения не принципиального характера без отражения их в РЭ.

# 1 ОПИСАНИЕ И РАБОТА

## 1.1 Назначение спиртомера

1.1.1 Спиртомеры предназначен для измерения объемной доли этилового спирта, приведенной к температуре 20 °С, в этиловом спирте, алкогольной и спиртосодержащей продукции.

1.1.2 Спиртомеры в зависимости от исполнения позволяют измерять объемную долю этилового спирта в диапазоне от 3 до 99,99 % в интервале температур контролируемого раствора от минус 40 °С до плюс 85 °С.

1.1.3 По выходному сигналу спиртомеры имеют следующие исполнения:

- интерфейс RS-485 – исполнение R;
- аналоговый токовый выход 4-20 мА (в комплекте с адаптером, преобразующим RS-485 в 4-20 мА) - исполнение T;
- интерфейс RS-232 (в комплекте с адаптером, преобразующим RS-485 в RS-232).

1.1.4 Спиртомеры М имеют встроенный жидкокристаллический индикатор, позволяющий, в дополнение к выходному сигналу, визуально считывать измеренные значения объемной доли этилового спирта в растворе, плотности и температуры.

1.1.5 Спиртомеры М по конструктивному исполнению имеют два варианта исполнения:

- штуцерный;
- фланцевый.

1.1.6 Спиртомеры выполняют свои функции под управлением управляющего контроллера или персонального компьютера в диалоговом режиме в соответствии с протоколом обмена АУТП.414122.008 Д1-4.4.

1.1.7 Спиртомеры предназначены для длительной непрерывной работы.

1.1.8 Область применения - автоматизированные системы учета алкогольной продукции.

1.1.9 Условия эксплуатации спиртомера:

1) по защищенности от воздействия окружающей среды по ГОСТ 14254-96:

- для спиртомера - исполнение IP54;
- для барьеров искрозащитных БАСТИОН-4 (БАСТИОН-4М) и адаптеров АД-3, АД-3А, АД-5 и АД-5М - исполнение IP30.

2) по устойчивости к воздействию температуры и влажности окружающего воздуха:

- для спиртомера – диапазон рабочих температур от минус 40 °С до плюс 50 °С, влажность 95 % при 35 °С;

- для барьеров искрозащитных БАСТИОН-4 (БАСТИОН -4М) и адаптеров АД-3, АД-3А, АД-5 и АД-5М – диапазон рабочих температур от плюс 1 до плюс 35 °С, влажности 80 % при 25 °С.

3) по взрывобезопасности – уровень и вид взрывозащиты “0ЕхiaПВТ5”.

Спиртомеры с искробезопасными цепями уровня ia имеют маркировку взрывозащиты "0ЕхiaПВТ5» и применяются в комплекте с барьерами искрозащитными БАСТИОН-4 (БАСТИОН-4М), соответствуют ГОСТ Р 51330.0-99, ГОСТ Р 51330.10-99 и могут устанавливаться во взрывоопасных зонах (В-I) помещений и наружных установок согласно гл. 7.3 ПУЭ и других директивных документов, регламентирующих применение электрооборудования во взрывоопасных зонах.

Обозначение спиртомера при заказе и в документации другой продукции, где он может быть применен, должно состоять из шифра спиртомера (ПЛОТ-3С-М-Ц) варианта конструктивного исполнения (Ф – для фланцевого варианта исполнения), шифра исполнения (А, Б, В или Г), выходного сигнала (R или T), версии протокола обмена (2).

Обозначение спиртомера при заказе:

Плотномер-спиртомер ПЛОТ-3С-М-Ц-		-	-	-
<u>исполнение (см. табл. 1)</u>		А		
		Б		
		В		
		Г		
<u>ВЫХОД</u>		RS-485	R	
		(4-20) мА	T	
<u>версии протокола обмена</u>				
упрощенный вариант MODBUS RTU (9600 бит/с, исп. R).				2
упрощенный вариант для модулей семейства ADAM-4000 (9600бит/с, исп. R)				3

Примеры записи при заказе:

на вина, слабоалкогольные напитки - "Плотномер-спиртомер ПЛОТ-3С-М-Ц-А-Р-2";

на водку, коньяк в 3 %-ном диапазоне в пределах от 36 до 85 % - "Плотномер-спиртомер ПЛОТ-3С-М-Ц-Г-Р-2";

на водку, коньяк, коньячный спирт - "Плотномер-спиртомер ПЛОТ-3С-М-Ц-Б-Р-2";

на водку, коньяк, коньячный спирт в 3 %-ном диапазоне в пределах от 36 до 85 % - "Плотномер-спиртомер ПЛОТ-3С-М-Ц-Г-Р-2";

на этиловый спирт - "Плотномер-спиртомер ПЛОТ-3С-М-Ц-В-Р-2".

## 1.2 Технические характеристики

1.2.1 Диапазоны измерения объемной доли этилового спирта в растворе, приведенной к температуре 20 °С – от 3 до 99,99 и нормируются в соответствии с таблицей 1:

Таблица 1

Наименование параметров			Значение параметров
Исполнение	Диапазон измерений объемной доли этилового спирта в растворе, %	Диапазон измерений температуры раствора, °С	Пределы допускаемой абсолютной погрешности измерений объемной доли этилового спирта ( $\Delta$ ) раствора, %
А	от 3 до 60	от плюс 5 до плюс 85	$\pm 0,2$
Б	от 36 до 50 (включит.) от 50 до 99,99	от минус 10 до плюс 50 от минус 40 до плюс 50	$\pm 0,2$ $\pm 0,2$
В	от 85 до 99,99	от минус 40 до плюс 50	$\pm 0,1$
Г	3 %-ный диапазон, нижнюю границу которого назначает потребитель при заказе в пределах от 36 до 85	от плюс 5 до плюс 35	$\pm 0,1$

1.2.2 Контролируемая среда – спирт, алкогольная и спиртосодержащая продукция.

1.2.3 Диапазоны измерения температуры раствора – от минус 40 до плюс 85 °С.

1.2.4 Диапазон температур окружающей воздуха – от минус 40 до плюс 50 °С.

1.2.5 Пределы допускаемой абсолютной погрешности измерения температуры раствора составляют  $\pm 0,2$  °С.

1.2.6 Пределы дополнительной приведенной погрешности измерений объемной доли этилового спирта в растворе (плотности и температуры) при преобразовании в аналоговый токовый сигнал составляют  $\pm 0,25$  % от диапазона измерения.

1.2.7 Давление раствора не должно превышать 2,5 МПа (25 кгс/см<sup>2</sup>).

1.2.8 Перепад давления на спиртомере при максимальном расходе раствора 1,5 м<sup>3</sup>/ч не превышает 0,05 МПа (0,5 кгс/см<sup>2</sup>).

1.2.9 Спиртомер обеспечивает выдачу и прием информации со скоростью передачи 9600 бит/с посредством канала последовательного обмена типа:

- RS-485;

- RS-232 (в комплекте с адаптером, преобразующим RS-485 в RS-232).

1.2.10 Спиртомер для передачи измеренных значений имеет аналоговые токовые выходы (4–20) мА с выходов цифро-аналоговых преобразователей (ЦАП) адаптера АД-5 или АД-5М.

1.2.11 Питание спиртомера осуществляется от источника питания постоянного тока, установленного вне взрывоопасной зоны, через барьер искрозащитный БАСТИОН-4 (БАСТИОН-4М) при напряжении на входе спиртомера (выходе барьера) от 7,5 до 18 В, потребляемый ток - не более 30 мА.

1.2.12 В зависимости от исполнения спиртомера для его питания и для согласования уровней входных и выходных сигналов спиртомера и компьютера, спиртомера и спецвычислителя типа СВ (системы АЛКО) рекомендуется использовать один из следующих адаптеров: АД-3, АД-3А, АД-5, АД-5М.

1.2.13 Питание адаптеров (кроме АД-5М) осуществляется от сети переменного тока напряжением  $(220 \pm 22)$  В и частотой  $(50 \pm 1)$  Гц. Питание адаптера АД-5М осуществляется от источника питания постоянного тока напряжением от 18 В до 25В.

Значения массы, габаритные размеры и значения выходных напряжений питания постоянного тока для рекомендуемых адаптеров приведены в таблице 2.



Таблица 2

Наименование адаптера	Масса, кг, не более	Габаритные размеры, мм	Поддерживаемый интерфейс	Выходное напряжение питания постоянного тока, В
АД-3	0,5	70x90x45	RS-485/RS-232	$(21 \pm 3)$
АД-3А	0,5	70x90x45	RS-485/RS-232	$(21 \pm 3)$ , $(5 \pm 0,25)$
АД-5	0,8	95x60x158	RS-485/RS-232 RS-485/4-20 мА	$(15 \pm 1)$ , $(24 \pm 1,5)$
АД-5М	0,4	106x90x58	RS-485/RS-232 RS-485/RS-485 RS-485/4-20 мА	$(24 \pm 1,5)^*$

Примечание.

1. \*При установке спиртомера вне взрывоопасных зон допускается подключать его к адаптеру АД-5М без барьера искрозащитного. В адаптере для ограничения напряжения питания для спиртомера установлен токоограничивающий резистор.
2. Допускается применение других источников питания спиртомера и преобразователей интерфейса RS-485/RS-232.

1.2.14 Габаритные размеры и общий вид спиртомера штуцерного исполнения приведены на рисунке 1, а фланцевого исполнения на рисунке 2.

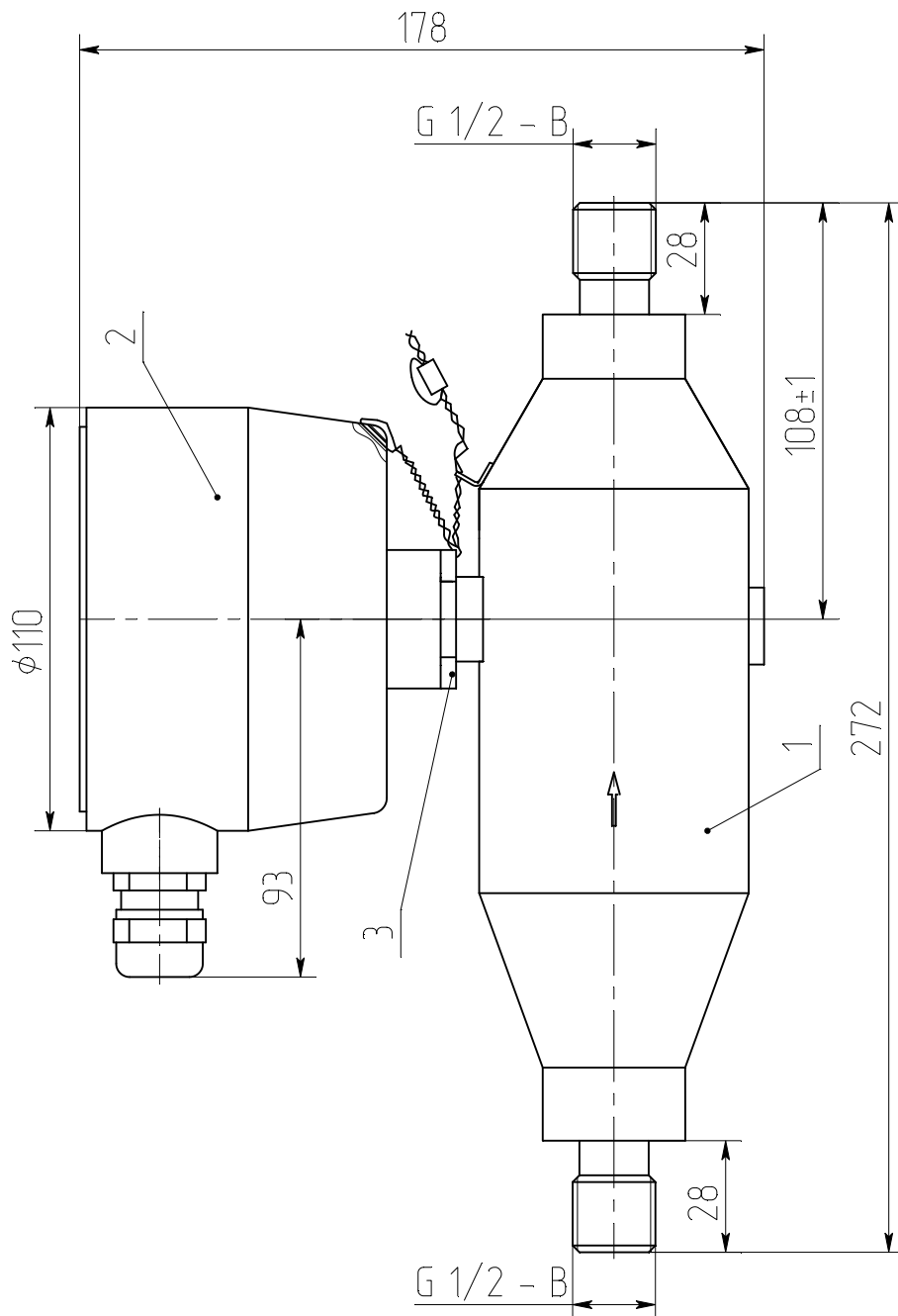
1.2.15 Масса спиртомера штуцерного исполнения не превышает 4 кг, а фланцевого исполнения – 6 кг.

1.2.16 Время готовности к работе – не более 20 с.

1.2.17 Средняя наработка на отказ спиртомера – 50000 ч.

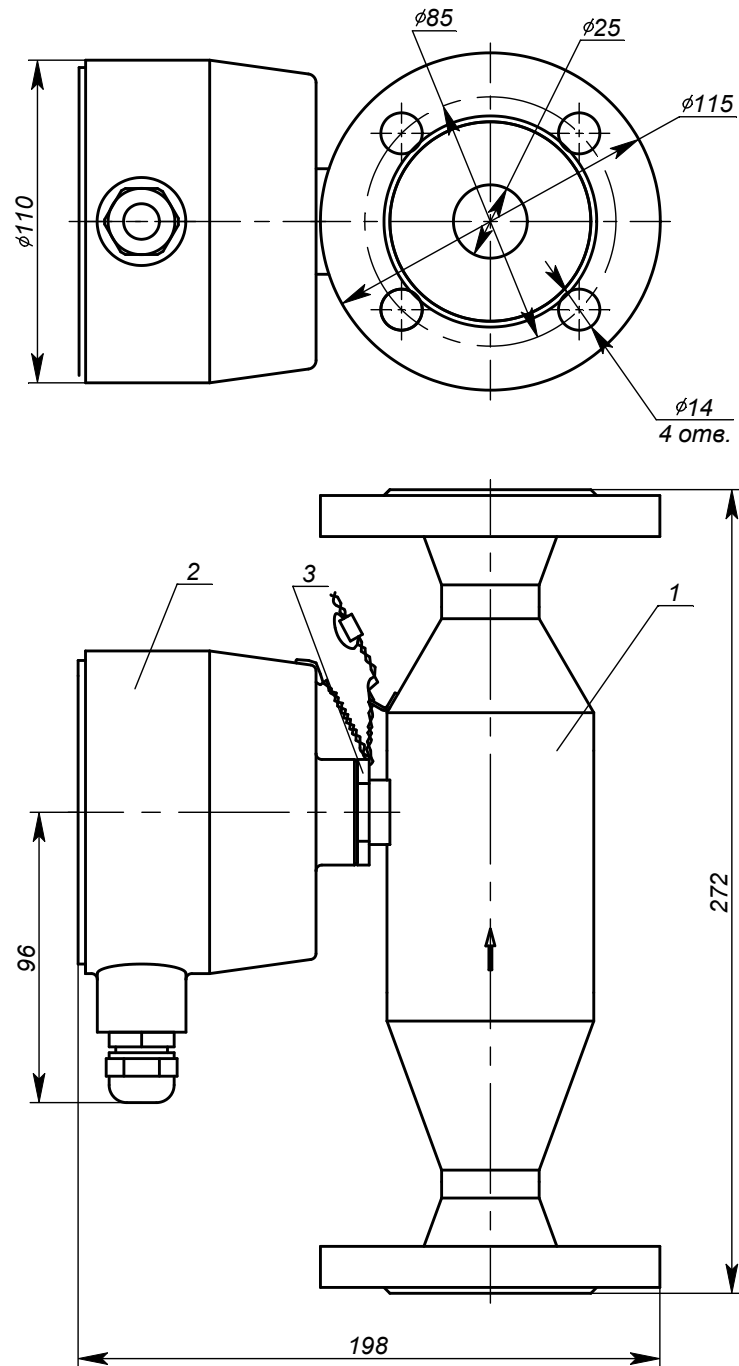
1.2.18 Средний срок службы спиртомера – 12 лет.

1.2.19 Межповерочный интервал – 2 года.



- 1 – датчик;
- 2 - преобразователь электронный
- 3 – стопорная гайка

Рисунок 1



- 1 – датчик;  
 2 - преобразователь электронный  
 3 – стопорная гайка

Рисунок 2

## 1.3 Состав спиртомера

1.3.1 Спиртомер с интерфейсом RS-485/RS-232 для системы АЛКО-1М и АЛКО-3М комплектуется следующими документами и изделиями, перечисленными в таблице 4.

Таблица 4

Обозначение	Наименование	Кол	Примечание
АУТП.414122.008	Плотномер-спиртомер ПЛОТ-3С-М-Ц	1	
АУТП.414122.008 ПС	Плотномер-спиртомер ПЛОТ-3С-М-Ц. Паспорт	1	
АУТП.414122.008 РЭ	Плотномер-спиртомер ПЛОТ-3С-М-Ц. Руководство по эксплуата- ции	1	Поставляется по одному экземпляру в один адрес
АУТП.414122.008 МП	Плотномер-спиртомер ПЛОТ-3С-М-Ц. Методика поверки	1	
АУТП.468243.006 (АУТП.468243.020)	Барьер искрозащитный БАСТИОН-4 (БАСТИОН-4М)	1	
АУТП.468243.006 ЭТ (АУТП.468243.020 ЭТ)	Барьер искрозащитный БАСТИОН-4 (БАСТИОН-4М). Этикетка	1	
АУТП.468353.010	Адаптер АД-3А	1	
АУТП.468353.010 ЭТ	Адаптер АД-3А. Этикетка	1	
	<u>Комплект монтажных частей</u>		
АУТП.303671.000	Ключ	1	
	Болт М6х30 ГОСТ7805-70	2	Для штуцерно- го исполнения
	Гайка М6 ГОСТ5915-70	2	

Обозначение	Наименование	Кол	Примечание
	Шайба 6 ГОСТ 11371-78	2	Шланг и прокладка поставляются по заявке потребителя
	Шланг П Ду10/Ру10 600 с соединительной арматурой пищевой ТУ 2247-001-73591138-2006	2	
АУТП.754152.010	Прокладка	4	

1.3.2 Спиртомер с интерфейсом RS-485/RS-232 комплектуется следующими документами и изделиями, перечисленными в таблице 4.

Таблица 4

Обозначение	Наименование	Кол	Примечание
АУТП.414122.008	Плотномер-спиртомер ПЛОТ-3С-М-Ц	1	
АУТП.414122.008 ПС	Плотномер-спиртомер ПЛОТ-3С-М-Ц. Паспорт	1	
АУТП.414122.008 РЭ	Плотномер-спиртомер ПЛОТ-3С-М-Ц. Руководство по эксплуатации	1	Поставляется по одному экземпляру в один адрес
АУТП.414122.008 МП	Плотномер-спиртомер ПЛОТ-3С-М-Ц. Методика поверки	1	
АУТП.468243.006 (АУТП.468243.020)	Барьер искрозащитный БАСТИОН-4 (БАСТИОН-4М)	1	
АУТП.468243.006 ЭТ (АУТП.468243.020 ЭТ)	Барьер искрозащитный БАСТИОН-4 (БАСТИОН-4М). Этикетка	1	
АУТП.468353.004	Адаптер АД-3	1	
АУТП.468353.004 ЭТ	Адаптер АД-3. Этикетка	1	

Обозначение	Наименование	Кол	Примечание
	<u>Комплект монтажных частей</u>		
АУТП.303671.000	Ключ	1	
	Болт М6х30 ГОСТ7805-70	2	Для штуцерного исполнения  Шланг и прокладка поставляются по заявке потребителя
	Гайка М6 ГОСТ5915-70	2	
	Шайба 6 ГОСТ 11371-78	2	
	Шланг П Ду10/Ру10 600 с присоединительной арматурой пищевой ТУ 2247-001-73591138-2006	2	
АУТП.754152.010	Прокладка	4	

1.3.3 Спиртомер с аналоговым токовым выходом 4-20 мА (RS-485/ 4-20 мА) комплектуется следующими документами и изделиями, перечисленными в таблице 5.

Таблица 5

Обозначение	Наименование	Кол	Примечание
АУТП.414122.008	Плотномер-спиртомер ПЛОТ-3С-М-Ц	1	
АУТП.414122.008 ПС	Плотномер-спиртомер ПЛОТ-3С-М-Ц. Паспорт	1	
АУТП.414122.008 РЭ	Плотномер-спиртомер ПЛОТ-3С-М-Ц. Руководство по эксплуатации	1	Поставляется по одному экземпляру в один адрес
АУТП.414122.008 МП	Плотномер-спиртомер ПЛОТ-3С-М-Ц. Методика поверки	1	

АУТП.468243.006 (АУТП.468243.020)	Барьер искрозащитный БАСТИОН-4 (БАСТИОН-4М)	1	
АУТП.468243.001 ЭТ (АУТП.468243.020 ЭТ)	Барьер искрозащитный БАСТИОН-4 (БАСТИОН-4М). Этикетка	1	
АУТП.436231.011 (АУТП.436231.013)	Адаптер АД-5 (АД-5М)*	1	
АУТП.436231.011 ЭТ (АУТП.436231.013 ЭТ)	Адаптер АД-5 (АД-5М). Этикетка	1	
	<u>Комплект монтажных частей</u>		
АУТП.303671.000	Ключ	1	
	Розетка DB-9F	3	В комплекте с адаптером АД-5
	Кожух DP-9C	3	
	Болт М6х30 ГОСТ7805-70	2	Для штуцерно- го исполнения
	Гайка М6 ГОСТ5915-70	2	
	Шайба 6 ГОСТ 11371-78	2	
	Шланг П Ду10/Ру10 600 с присоединительной ар- матурой пищевой ТУ 2247-001-73591138-2006	2	Шланг и про- кладка по- ставляются по заявке потре- бителя
АУТП.754152.010	Прокладка	4	

\* - тип адаптера АД-5 или АД-5М уточняется при заказе

Управляющий контроллер или компьютер, под управлением которых спиртомер выполняет свои функции в диалоговом режиме, в комплект поставки не входят.

## 1.4 Устройство и работа

### 1.4.1 Конструкция

Внешний вид спиртомера изображен на рисунках 1 и 2. Спиртомер состоит из датчика (1) и преобразователя электронного (2), Преобразователь соединяется с резьбовым штуцером датчика и стопорится со стороны датчика гайкой (3).

1.4.1.1 Датчик состоит из корпуса и переходников, оканчивающихся штуцерами или фланцами для установки датчика в трубопровод. Корпус и переходники изготовлены из стали 12Х18Н9Т, и представляют собой часть трубопровода. Внутри трубопровода установлены тонкостенный вибратор (чувствительный элемент) и цилиндрический датчик температуры.

1.4.1.2 Преобразователь электронный (см. рисунок 3) представляет собой цилиндрический корпус (1), имеющий герметизированный ввод для кабеля или проводов питания и связи (10). Внутри корпуса закреплено основание (2), на котором с одной стороны установлены две платы “Преобразователь” (3) и “Процессор” (4), а с другой – клеммный блок (5). Корпус закрывается крышкой (6), которая крепится кольцом с резьбой (7). С противоположной стороны от крышки на корпусе имеется штуцер для крепления преобразователя на датчике.

В преобразователе электронном на крышке устанавливается блок индикации (8) и имеется окно для визуального считывания измеренных значений объемной доли этилового спирта в растворе.

### 1.4.2 Принцип действия

Принцип действия спиртомера основан на зависимости частотных характеристик чувствительного элемента от параметров контролируемой жидкости.

### 1.4.3 Устройство и работа составных частей спиртомера

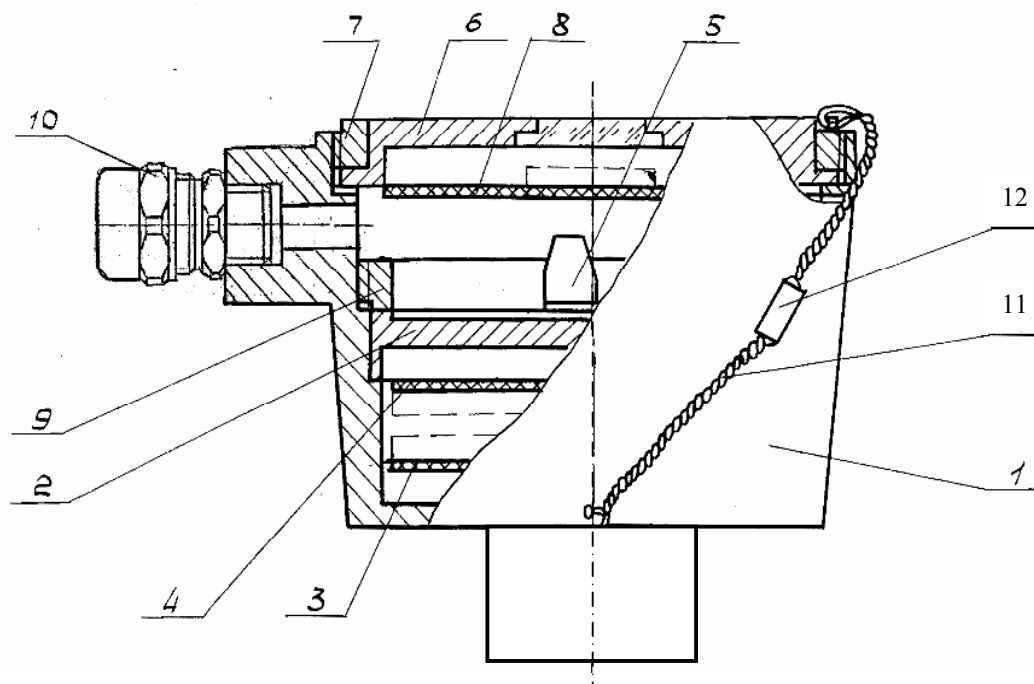
Структурная схема спиртомера приведена на рисунке 4 и содержит следующие основные узлы: датчик, преобразователь, процессор, блок индикации.

#### 1.4.3.1 Датчик

Основным элементом спиртомера является тонкостенный вибратор, изготовленный из специального сплава, обладающего низким температурным коэффициентом частоты и высокими упругими свойствами. Для возбуждения колебаний вибратора и съема с него сигнала установлены четыре пьезопакета.



Для измерения температуры жидкости непосредственно внутри трубопровода в спиртомер установлен цилиндрический датчик температуры (термопреобразователь сопротивления платиновый).



- 4) корпус. 2 – основание, 3 – плата «Преобразователь», 4 - плата «Процессор», 5 – блок клеммный, 6 – крышка, 7 – кольцо, 8 – блок индикации, 9 – кольцо резьбовое, 10 – кабельный ввод, 11 – проволока, 12 – пломба

Рисунок 3

#### 1.4.3.2 Преобразователь

Плата “Преобразователь” предназначена для возбуждения колебаний тонкостенной части вибратора, преобразования сопротивления датчика температуры в период следования импульсного сигнала и передачу сформированных импульсных сигналов на плату “Процессор”.

#### 1.4.3.3 Процессор

Плата “Процессор” с помощью аппаратных средств и программного обеспечения реализует все вычислительные и управляющие функции спиртомера.

При работе под управлением контроллера измерительной системы, адаптера АД-5 или АД-5М (для исполнения ПЛОТ-3С-М-Ц-\*-Т) или персонального компьютера спиртомер выполняет свои функции в диалоговом режиме в соответствии с протоколом информационного обмена АУТП.414122.006 Д1-4.4.

В основном режиме работы микропроцессор периодически производит измерение длительностей импульсных сигналов, поступающих с платы “Преобразователь”, вычисление значений плотности, объемной доли этилового спирта в растворе и температуры водно-спиртового раствора с сохранением результатов в ОЗУ, при необходимости, производит выдачу информации на блок индикации.

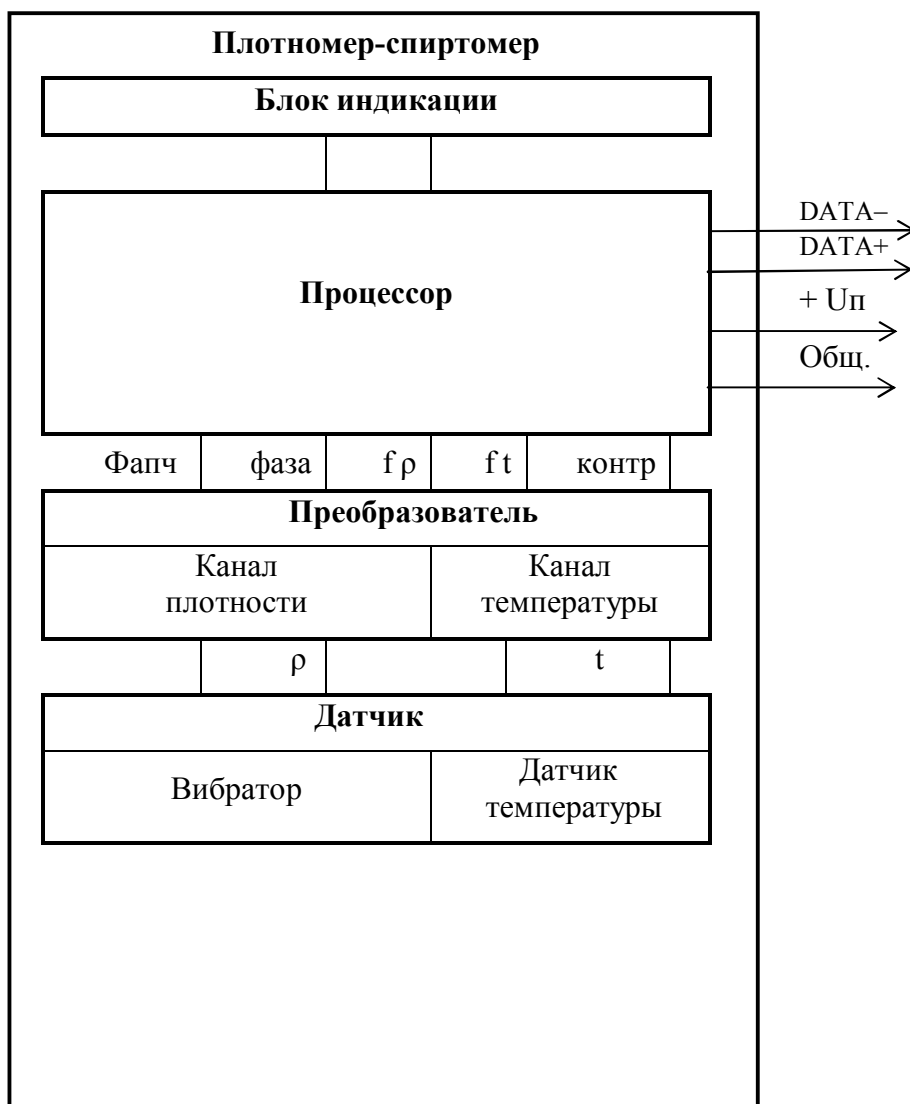


Рисунок 4

### 1.4.3.3 Процессор

По прерыванию от последовательного порта, вызванного запросом извне, микропроцессор выдает измеренные значения на адаптер или контроллер и возвращается к выполнению прерванной задачи.

Примечание. Длительность сигнала по плотности соответствует времени, за которое чувствительный элемент совершает 2048 периодов коле-

баний. Длительность сигнала по температуре соответствует 128 периодам импульсного сигнала по температуре.

#### 1.4.3.4 Блок индикации

Блок индикации предназначен для отображения текущего значения объемной доли этилового спирта в растворе в % или служебной информации (например, результатов самоконтроля).

### 1.5 Устройство и работа адаптеров АД-5 и АД-5М

Для обеспечения аналоговых токовых выходов (4 – 20) мА при передаче измеренных значений в измерительную систему в комплект поставки спиртомера исполнения Т входит адаптер АД-5 или АД-5М.

#### 1.5.1 Назначение адаптера

Адаптер АД-5 и АД-5М работают с одним спиртомером, преобразуя принимаемую информацию в токовые сигналы (4–20) мА по плотности, температуре и объемной доле этилового спирта в растворе на выходах 1-го, 2-го и 3-го ЦАП, соответственно. Информация на выходах ЦАП обновляется каждые (2 – 2,5) с.

Информационный обмен адаптеров и спиртомера выполняется по интерфейсу RS-485 по инициативе адаптеров в диалоговом режиме в соответствии с протоколом обмена АУТП.414122.006 Д1-4.4 (Modbus), при этом адрес обращения к спиртомеру, хранящийся в ППЗУ ПЛОТ-3, должен быть из набора: 1, 2 или 3.

На рисунках А.4, А5 приведены схемы электрических соединений спиртомера при выдаче аналоговых токовых сигналов по плотности, температуре и объемной доле этилового спирта в растворе от одного спиртомера.

Спиртомер питается от источника постоянного тока напряжением  $(15 \pm 1)$ В при подключении к АД-5.

Спиртомер питается от источника постоянного тока напряжением  $(24 \pm 1,5)$ В при подключении к АД-5М.

Адаптеры АД-5 и АД-5М обеспечивают питание внешних нагрузок по каждому из трех ЦАП. Сопротивление нагрузки  $R_n$  должно быть не более 800 Ом.

#### 1.5.2 Конструкция адаптеров

Адаптер АД-5 – прибор настольного исполнения, адаптер АД-5М – для установки на DIN-рейку.

Адаптеры выполняют свои функции под управлением встроенного микропроцессора.

Внешний вид адаптера АД-5 изображен на рисунке 5, адаптера АД-5М – на рисунке 6.

### 1.5.3 Работа адаптеров

Адаптер после включения питания обеспечивает аналоговые токовые выходы (4 – 20) мА и выдачу информации на компьютер согласно протоколу обмена АУТП.414122.006 Д1-4.4. Диапазон преобразования задается граничными значениями параметра, записанными в ППЗУ адаптера для соответствующего токового выхода.

Для проверки технического состояния АД-5 или АД-5М предусмотрен специальный режим контроля – проверка соответствия выходного тока ЦАП заданному значению, подробно описанный ниже в п. 1.5.5.

### 1.5.4 Погрешность преобразования

Уменьшение погрешности преобразования по каждому токовому выходу до минимума обеспечивается программной коррекцией ЦАП с помощью технологических коэффициентов из ППЗУ адаптера, значения которых определяются на заводе-изготовителе.

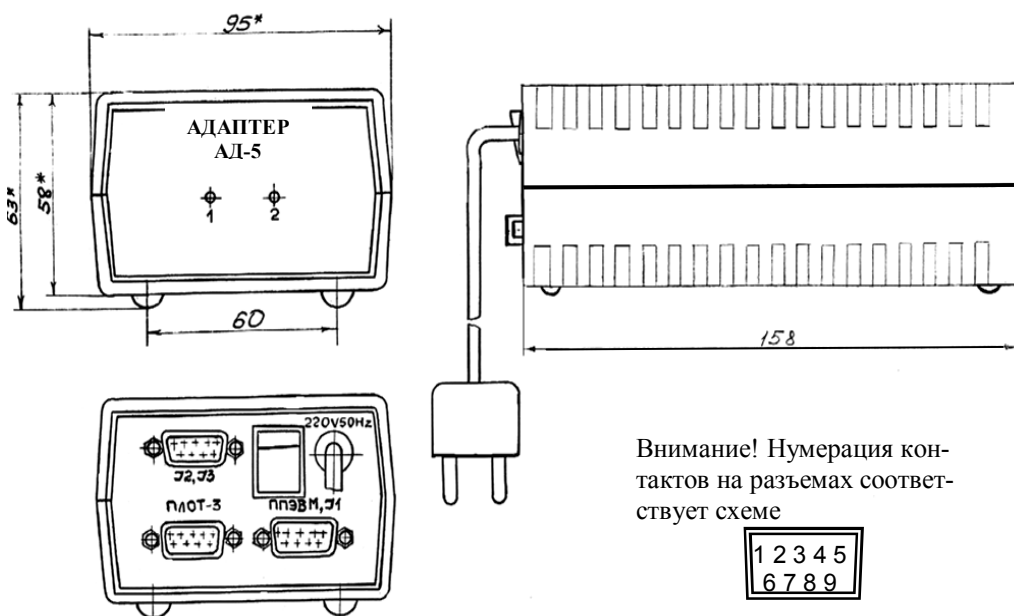


Рисунок 5

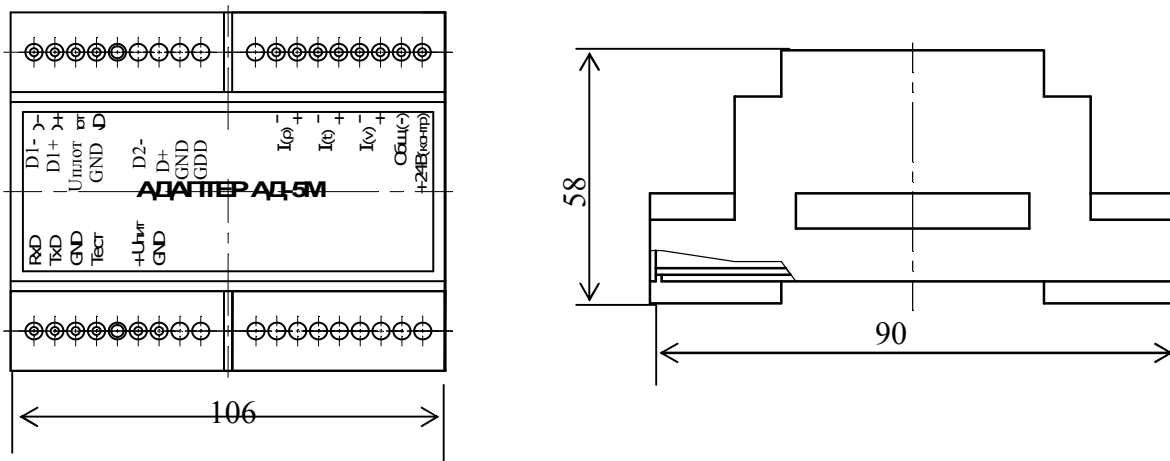


Рисунок 6

### 1.5.5 Проверка технического состояния адаптеров АД-5 и АД-5М.

1.5.5.1 Для перевода адаптера в режим «Контроль» необходимо установить перемычку:

- на разъеме «ПЛЮТ-3» адаптера АД-5 между контактами 6 и 9;
- на адаптере АД-5М между контактами «GND» и «Тест».

При работе с адаптером АД-5 подать на него питание, установив переключатель "220 V, 50 Hz" в положение "1". На передней панели АД-5 светодиоды "1" и "2" мигают четыре раза с интервалом 0,4 с (начало режима тестирования).

1.5.5.2 При работе с адаптером АД-5М подать на него питание «+24В», подключив к клеммам «+Uпит» и «GND». На крышке АД-5М светодиоды мигают четыре раза с интервалом 0,4с (начало режима тестирования).

1.5.5.3 Микропроцессор адаптера выдает раз в 3 с одновременно на все три ЦАП коды, соответствующие выходным токам 4 мА, 8 мА, 12 мА, 16 мА, 20 мА (перед записью кода светодиоды гаснут на 0,3 с).

1.5.5.4 После выдачи максимального значения тока выдается минимальный ток, светодиоды "1", "2" гаснут на 3 с. После этого цикл повторяется.

1.5.5.5 Для выхода из режима выключить питание адаптера и снять перемычку.

1.5.6 Запись коэффициентов границ токовых сигналов в ППЗУ адаптера.

При поставке изделия в адаптерах записаны следующие границы токовых сигналов в соответствии с паспортом:

по плотности – (800-1000) кг/м<sup>3</sup>;  
 по температуре – (в соответствии с исполнением) °С;  
 по объемной доле этилового спирта в растворе – (в соответствии с исполнением) %.

1.5.6.1 При необходимости в адаптере могут быть записаны другие границы токовых сигналов. Для этого подключите адаптеры к компьютеру, удовлетворяющему требованиям 2.7.1 в соответствии с электрической схемой соединений, приведенной на рисунках А.6, А.7 **Приложения А**.

1.5.6.2 Запись коэффициентов в ППЗУ адаптера производится с помощью программы "**Ad5v05.exe**".

Программа имеет интуитивно понятный интерфейс. Основные команды вынесены в главное окно; доступ к ним осуществляется одним нажатием кнопки мыши.

Произвести подключение адаптера АД-5 (в соответствии со схемой А.6) или АД-5М (в соответствии со схемой А.7).

Включить питание компьютера и запустить программу "**Ad5v05.exe**". При этом на передней панели адаптера АД-5 горит светодиод "1", светодиод "2" мигает; на крышке АД-5М верхний светодиод мигает, а нижний - горит.

1.5.6.3 В окне программы выбрать пункт меню **Настройки** -> **Настройки порта** и выбрать коммуникационный порт компьютера, к которому подключен адаптер АД-5 или АД-5М. Задать режим работы программы **Изм. границ пар-ров**.

Программа читает информацию из перепрограммируемой памяти АД-5 (на панели АД-5 мигает светодиод "1") или АД-5М (на крышке мигает нижний светодиод).

Чтение завершается отображением прочитанной информации на экране компьютера. Для изменения значений коэффициентов необходимо, последовательно выбирая на экране поле ввода нажатием кнопки мыши (или с клавиатуры нажатием клавиши **Tab**), ввести новые значения коэффициентов.

После ввода всех значений нажать экранную кнопку **Запись ППЗУ** для включения режима записи информации в ППЗУ адаптера.

Примечание. Защита от несанкционированной записи осуществляется паролем **Admin**.

После ввода пароля программа в течении (9 – 10)с передает информацию из компьютера в адаптер для перепрограммирования его памяти (на панели АД-5 при этом светодиод 1 мигает, а на крышке АД-5М мигает нижний светодиод).

Выполнить чтение информации из ППЗУ для визуальной проверки записанной информации на экране компьютера (программная кнопка **Чтение ППЗУ**).

1.5.6.4 Для завершения работы с адаптером АД-5 (или АД-5М) и выхода из программы закрыть окно. Выключить питание адаптера, выключить компьютер и разобрать схему соединений.

## 1.6 Обеспечение взрывобезопасности

Взрывобезопасность спиртомера обеспечивается за счет искробезопасной электрической цепи при использовании барьеров искрозащитных БАСТИОН-4 (БАСТИОН-4М).

Искробезопасность спиртомера обеспечивается следующими мерами:

1) цепи, идущие к спиртомеру, должны быть искробезопасными с уровнем взрывозащиты ia (предусмотрено ограничение тока и напряжения:  $U_0 \leq 28 \text{ В}$ ,  $I_0 \leq 188 \text{ мА}$ )

2) в выходной цепи на плате «Процессор» установлены токоограничивающие резисторы R6...R11, конденсаторы фильтра по питанию подключены через диоды V1, V4, V5 (см. АУТП.467459.008-03 ЭЗ);

3) на плате «Процессор» напряжение питания ограничено с помощью ограничителей напряжения V6, V7, V8.

4) монтаж электрических цепей выполнен в соответствии с требованиями ГОСТ Р 51330.10-99.

## 1.7 Маркировка и пломбирование

На одном шильдике, расположенном на боковой поверхности преобразователя, нанесены: наименование предприятия «ЗАО Авиатех», знак государственного реестра средств измерений, знак соответствия при обязательной сертификации, шифр «ПЛЮТ-3С-М-Ц», шифры исполнения спиртомера «(А, Б, В или Г)», обозначении выходного сигнала и версии протокола обмена «(R2)», заводской номер.

На другом шильдике, расположенном на боковой поверхности преобразователя, нанесены: обозначение степени защиты от окружающей среды IP54, маркировка взрывозащиты "0ExiaIIBT5 В КОМПЛЕКТЕ С БАСТИОН-4" или "0ExiaIIBT5 В КОМПЛЕКТЕ С БАСТИОН-4М", обозначение температуры окружающей среды – « $40^{\circ}\text{C} \leq t_a \leq + 50^{\circ}\text{C}$ ».

На крышке преобразователя электронного спиртомера нанесена надпись: «ОТКРЫВАТЬ, ОТКЛЮЧИВ ОТ СЕТИ».

На корпусе спиртомера нанесена стрелка, указывающая направление потока жидкости.

Пломбирование спиртомера производится трубчатыми пломбами.

### 1.8 Упаковка спиртомера

Спиртомер упаковывают в полиэтиленовый пакет, предварительно обернув его в парафинированную бумагу и положив мешочек с силикагелем.

Адаптер АД-5 или АД-5М, барьер искрозащитный БАСТИОН-4 (БАСТИОН -4М) и документацию упаковывают в полиэтиленовые пакеты.

Далее все это укладывают в транспортную упаковку. При необходимости пустоты заполняют гофрированным картоном.



## 2 ИСПОЛЬЗОВАНИЕ ПО НАЗНАЧЕНИЮ

### 2.1 Эксплуатационные ограничения

Спиртомер с искробезопасными цепями уровня Ia имеет маркировку взрывозащиты "0ExiaПВТ5» и применяется в комплекте с барьерами искрозащитными БАСТИОН-4 (БАСТИОН-4М), соответствует ГОСТ Р 51330.0-99, ГОСТ Р 51330.10-99 и может устанавливаться во взрывоопасных зонах (В-І) помещений и наружных установок согласно гл. 7.3 ПУЭ и других директивных документов, регламентирующих применение электрооборудования во взрывоопасных зонах.

**Внимание! Применение спиртомера без барьера искрозащитного БАСТИОН-4 (БАСТИОН-4М) допускается только вне взрывоопасных зон.**

К работе со спиртомером допускаются лица, прошедшие инструктаж по технике безопасности и изучившие эксплуатационную документацию.

### 2.2 Подготовка спиртомера к использованию

#### 2.2.1 Распаковывание

При получении спиртомера необходимо проверить сохранность тары. После вскрытия ящика спиртомер освободить от упаковочного материала и протереть.

**Внимание! Оберегайте спиртомер от механических повреждений и ударов по корпусу!**

#### 2.2.2 Внешний осмотр

Проверить по АУТП.414122.008 ПС комплектность спиртомера и наличие технической документации.

Проверить целостность покрытий и окраски, убедиться в отсутствии наружных повреждений. Не допускается наличие трещин, сколов на корпусе спиртомера.

Проверить наличие маркировки на составных частях спиртомера путем сличения с маркировкой, указанной в АУТП.414122.008 РЭ, соответствие заводских номеров составных частей спиртомера заводским номерам, записанным в паспорте.

### 2.3 Меры безопасности

2.3.1 Этиловый спирт – легко воспламеняемая бесцветная жидкость с характерным запахом, относится к сильнодействующим наркотикам. ПДК спирта – 1000 мг/м<sup>3</sup>, НКПР спирта – 59 г/м<sup>3</sup>.

2.3.2 При отборе проб категорически запрещается применение открытого огня, курение. К отбору проб допускаются лица, хорошо знающие свойства раствора, правила техники безопасности и пожарной безопасности при обращении с ним.

## 2.4 Обеспечение искробезопасности при монтаже спиртомера

При монтаже спиртомера необходимо руководствоваться:

1) главой ЭЗ.2 ПТЭ и ПТБ “Электроустановки во взрывоопасных зонах”, Энергоатомиздат, г. Москва, 1990 г.;

2) правилами устройства электроустановок;

3) настоящим РЭ.

## 2.5 Порядок установки

2.5.1 Монтаж и установка спиртомера должны производиться в соответствии с утвержденным в установленном порядке проектом, разработанным специализированной организацией с учетом требований монтажного чертежа, приведенного в Приложении Б, и выполняться организацией, имеющей разрешение на применение взрывозащищенного оборудования, выдаваемое Федеральной службой по экологическому, технологическому и атомному надзору.

Запрещается приступать к работе, не ознакомившись с порядком работы спиртомера.

2.5.2 Перед установкой проверить наличие маркировки взрывозащиты. Проверить правильность установки и подключения барьеров искрозащитных БАСТИОН-4 (БАСТИОН-4М), а также надежность их заземления. Цепи, идущие от спиртомера к барьерам искрозащитным БАСТИОН-4 (БАСТИОН-4М), являются искробезопасными (предусмотрено ограничение тока и напряжения).

2.5.3 Перед монтажом произвести тщательный осмотр спиртомера. Не допускается наличие трещин, сколов на корпусе спиртомера.

**При монтаже и при эксплуатации оберегать спиртомер от механических повреждений и ударов по корпусу!**

2.5.4 Четырехпроводную линию связи между спиртомером и барьерами искрозащитными БАСТИОН-4 (БАСТИОН-4М) рекомендуется вести кабелем КВВГ 4x0,5 (КВВГ 4x1) ГОСТ 1508-78Е или другим кабелем с аналогичными характеристиками. При этом сечение кабеля необходимо выбирать исходя из суммарного сопротивления жил, соединяющих цепи **ОБЩ.** и **+ Уп** и напряжения питания, с учетом рекомендаций п.2.6.5.1.

В остальных цепях требования к сопротивлению жил не предъявляются.

Длина линии связи от спиртомера до барьеров искрозащитных или БАСТИОН-4 (БАСТИОН-4М) не должна превышать 2000 м. Максимальное значение емкости и индуктивности соединительных проводов  $C_{доп.} = 0,2 \text{ мкФ}$ ,  $L_{доп.} = 2 \text{ мГн}$ .

2.5.5 Установить барьер искрозащитный БАСТИОН-4 на шину заземления в соответствии с рисунком 7.

Барьер искрозащитный надежно привернуть двумя гайками, поставляемыми вместе с ним. Для предохранения от самоотвинчивания на каждую шпильку установить и затянуть по контргайке.

Барьеры искрозащитные БАСТИОН-4 (БАСТИОН-4М) можно устанавливать на DIN-рейку с помощью кронштейнов, установленных на них. В этом случае заземление барьеров допускается производить с помощью провода ПВС-3 сечением  $1,5 \text{ мм}^2$ .

2.5.6 Перед включением спиртомера в состав измерительной системы необходимо убедиться в том, что адрес обращения к спиртомеру, хранящийся в ППЗУ ПЛОТ-3С-М-Ц, соответствует адресу спиртомера в системе.

2.5.6.1 Адрес спиртомера может принимать значение в диапазоне от 1 до 247. При изготовлении спиртомера ему присваивается адрес от 1 до 4, кроме ПЛОТ-3С-М-Ц-Т, в ППЗУ которого должно быть записано число из набора: 1, 2 или 3.

2.5.6.2 При необходимости записать в ППЗУ спиртомера новый сетевой адрес в соответствии с методикой п.2.9.

**ВНИМАНИЕ** При записи в ППЗУ не допускается одновременное подключение к компьютеру нескольких спиртомеров

2.5.7 Установите спиртомер в трубопровод.

Направление стрелки на корпусе спиртомера должно совпадать с направлением потока в трубопроводе (поток в трубопроводе может быть как сверху вниз, так и снизу вверх). Спиртомер должен быть установлен вертикально, допускается отклонение от вертикальной оси  $\pm 60^\circ$ .

2.5.7.1 В зависимости от исполнения спиртомера выполните соединение его составных частей в соответствии с одной из электрических схем соединений, приведенной на рисунках А.1...А.9 справочного **Приложения А**.

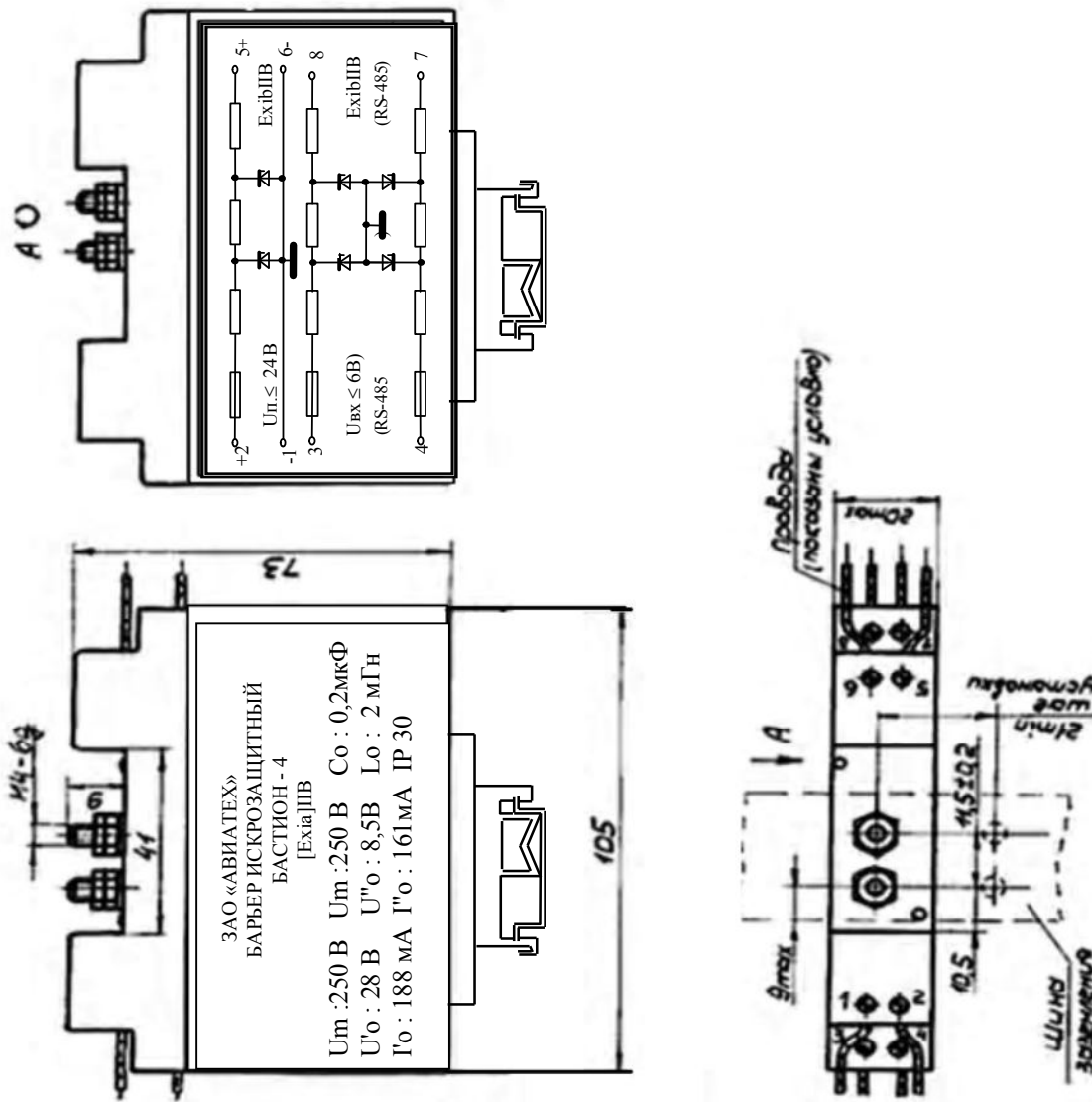


Рисунок 7

### 2.5.8 Подключение кабеля к спиртомеру

2.5.8.1 Для подключения кабеля открыть крышку (6) (см. рисунок 3), протянуть кабель через кабельный ввод (10) и подсоединить отдельные провода к клеммной колодке (5). Завернуть втулку (10), закрыть крышку (6), повернув ее таким образом, чтобы удобно было считывать показания с индикатора и завернуть кольцо (7).

2.5.8.2 После подключения кабеля кольцо (7) опломбировать в соответствии с рисунком 2 проволокой (11) и пломбой (12), взятых из комплекта монтажных частей преобразователя.

2.5.8.3 Подключить кабель от спиртомера к барьеру искрозащитному на клеммы 5 – 8 ("искробезопасные цепи").

2.5.9 Допускается применение в схеме соединений вместо адаптеров, рекомендованных разработчиком, других источников питания в комплекте с соответствующим преобразователем интерфейса RS-485 в RS-232.

## 2.6 Подготовка к работе

2.6.1 Спиртомер может использоваться в автономном режиме работы (ПЛОТ-3С-М-Ц-\* -Т), или в составе измерительной системы под управлением внешнего контроллера или компьютера в соответствии с протоколом обмена АУТП.414122.006 Д1-4.4 в диалоговом режиме работы.

2.6.2 Управляющий контроллер измерительной системы должен иметь канал последовательного обмена, совместимый по уровням входных и выходных сигналов с интерфейсом спиртомера в зависимости от исполнения: RS-232 или RS-485. При отсутствии указанного канала обмена необходимо применить соответствующий адаптер.

2.6.3 В зависимости от исполнения спиртомера для его питания и согласования уровней входных и выходных сигналов компьютера и спиртомера должны использоваться адаптеры АД-3, АД-3А, АД-5 или адаптер АД-5М (характеристики адаптеров приведены в п.1.2.12).

Подключение составных частей спиртомера должно выполняться в соответствии со схемами электрических соединений **Приложения А** с соблюдением требований п.п.2.4, 2.5.

2.6.4 При автономной работе спиртомера (аналоговые токовые выходы по плотности, температуре и объемной доле этилового спирта в растворе) соединение составных частей спиртомера должно выполняться в соответствии со схемой электрической соединений, приведенной на рисунке А.4, А.5 приложения А.

Спиртомер питается от источника АД-5 напряжением постоянного тока  $(15 \pm 1,5)В$ , АД-5М -  $(24 \pm 1,5)В$ . Адаптеры обеспечивают питание внешних нагрузок по каждому выходу ЦАП.

2.6.5 Перед включением питания спиртомера следует:

- убедиться в отсутствии наружных повреждений составных частей спиртомера, проверить целостность покрытия и окраски;
- убедиться, что гайка, стопорящая резьбовое соединение датчика и преобразователя на спиртомере, предохранена от отвинчивания проволокой и трубчатой пломбой, проверить наличие и целостность оттиска клейма поверителя на пломбе;
- убедиться в надежности заземления искрозащитного барьера;
- убедиться в правильности подключения к барьеру кабеля от спиртомера.

2.6.5.1 Источник питания должен обеспечить напряжением питания постоянного тока на входе барьеров искрозащитных БАСТИОН-4 (БАСТИОН -4М) в пределах от ( $U_{п\ min}$ ) до 24В (при любом напряжении в сети переменного тока).

Минимальное напряжение питания ( $U_{п\ min}$ ) рассчитывается по формуле:

$$U_{п\ min} = 7,5 + n \times 0,03 \times (180 + R_{лин}), В$$

где  $n = 1, 2$  или  $3$  - количество подключенных спиртомеров;

$R_{лин}$  - сопротивление линии связи по питанию, Ом

2.6.5.2 При использовании спиртомера вне взрывоопасных помещений без барьеров искрозащитных БАСТИОН-4 (БАСТИОН -4М) напряжение питания при любом напряжении в сети должно быть в пределах от  $U_{п\ min}$  до 15В.

Минимальное напряжение питания ( $U_{п\ min}$ ) рассчитывается по формуле:

$$U_{п\ min} = 7,5 + n \times 0,03 \times R_{лин}, В$$

где  $n = 1, 2$  или  $3$  - количество подключенных спиртомеров;

$R_{лин}$  - сопротивление линии связи по питанию, Ом.

2.6.6 Источник питания должен обеспечивать выходной ток в зависимости от числа подключенных спиртомеров (из расчета – 30 мА на канал).

2.6.7 Адрес обращения к спиртомеру, хранящийся в его ППЗУ, должен соответствовать сетевому адресу спиртомера в системе.

Так как при записи в ППЗУ не требуется заполнение спиртомера жидкостью барьеры искрозащитные можно не подключать.

Для подключения технологического кабеля от адаптера к спиртомеру достаточно отвернуть на изделии кольцо (7) (см. рисунок 3), открыть крышку (6) для доступа к клеммной колодке и подсоединить провода к соответствующим клеммам.

2.6.8 Перед использованием ПЛОТ-3С-М-Ц-\*-Т (аналоговые токовые выходы по плотности, температуре и объемной доле этилового спирта в растворе) в ППЗУ адаптера АД-5 или АД-5М должны быть записаны необходимые граничные значения контролируемых параметров, соответствующие выходному току 20 мА и 4 мА на выходах 1-го и 2-го и 3-го ЦАП.

Примечание - Изменение границ параметров используется для уменьшения дополнительной погрешности от преобразования информации в аналоговый токовый сигнал заданием оптимальной ширины диапазона преобразования информации. При этом граничные значения не должны

выходить за пределы диапазона измерения, определяемого конкретным исполнением спиртомера.

## 2.7 Требования к компьютеру

2.7.1 Технологическая программа **plot3sModbus** предназначена для работы в следующих операционных системах: *Windows 7, Windows XP, Windows 2000, Windows 98*. Минимальные требования для установки программ:

- процессор: Pentium 300 MHz; память RAM: 128 MB;
- жесткий диск: 6 MB свободного места.

Компьютер должен иметь разъем последовательного порта COM1 (или COM2) или иметь конвертор интерфейса USB – COM для подключения к USB-порту компьютера.

2.7.2 Для подготовки и печати отчетов на бумаге на компьютере должен быть установлен *Microsoft Office*.

2.7.3 Перед установкой новой версии программы следует удалить старую версию через Панель управления *Windows* :

- нажмите кнопку Windows Пуск; выберите опцию **Настройка**;
- зайдите в **Панель управления**; нажмите на значок **Установка и удаление программ**;
- выберите имя предыдущей версии "Программа работы с ПЛОТ-3С» и нажмите кнопку **Заменить/удалить** (все файлы программы будут удалены).

2.7.4 Для установки программы **plot3sModbus** компьютер необходимо запустить установочный и утвердительно ответить на все вопросы в ходе установки (кнопка **Next**). В конце установки нажать кнопку **Finish**.

2.7.5 На рабочем столе компьютера должен появиться значок программы **plot3sModbus**. Для запуска программы можно использовать меню **ПУСК: «Windows Пуск - Программы – Программа работы с ПЛОТ-3С plot3sModbus**.

Программа имеет интуитивно понятный интерфейс. Основные команды вынесены в главное окно; доступ к ним осуществляется одним нажатием кнопки мыши (разрешен выбор с клавиатуры: нажатием клавиши **Tab** с последующим нажатием **Enter**).

При необходимости пользователь может воспользоваться подробной экранной справкой программы.

## 2.8 Подготовка к работе под управлением компьютера

2.8.1 Подключить спиртомер к компьютеру, удовлетворяющему требованиям п.2.7.1, в соответствии с одной из электрических схем соединений, приведенных на рисунках А.2, А.3 **Приложения А**.

2.8.2 Включить питание компьютера и адаптера. Запустить программу **plot3sModbus** (использовать протокол обмена **Modbus RTU**). Выбрать стандартную конфигурацию (при перезагрузке программы).

2.8.3 На экране загружается основное окно программы, где каждый спиртомер схематично отображается в виде резервуара. Количество спиртомеров и сетевые адреса обращения к ним хранятся в файле конфигурации (**Настройка - конфигурация парка**).

Программа каждые (2–3)с последовательно опрашивает спиртомер и высвечивает принятые значения плотности и температуры на экране. Если спиртомер не подключен, на экране высвечивается **Нет связи**. Сообщение **Данные не готовы** сообщает о неисправности спиртомера.

Для просмотра динамики принятых значений по конкретному спиртомеру надо щелкнуть по значку ‘+’ слева от надписи **Все датчики**, из раскрывшегося списка выбрать конкретный спиртомер, после чего на экране должны отобразиться данные по плотности и температуре в цифровом и графическом представлении. В верхней части окна должны высвечиваться текущие, средние, максимальные и минимальные значения за время текущего сеанса наблюдений.

## 2.9 Смена сетевого адреса спиртомера

2.9.1 Выполнить требование п.2.7 для отдельно подключенного спиртомера.

2.9.2 В строке меню основного окна программы **plot3sModbus** выбрать пункт **Режим**, а в раскрывшемся меню - строку **Работа с коэффициентами F4**. После выбора датчика на экране появляется окно работы с коэффициентами.

После чтения коэффициентов оператор должен ввести новый сетевой адрес и нажать кнопку **Запись ПЗУ**.

Проверить, что введенный адрес имеется в файле конфигурации программы, и перезапустить программу.

## 2.10 Работа спиртомера после включения питания

Спиртомер после включения питания должен проверить сохранность информации в ПЗУ, ППЗУ (по контрольной сумме) и проверить работу электронной схемы по каналу температуры. Во время самоконтроля спиртомер не может принимать команды извне в течение 4–6с (на встроенном



индикаторе - сообщение **Control**).

Результат проверки записывается в ячейку ОЗУ, хранящую код текущего состояния спиртомера. Если обнаружен отказ, спиртомер выходит в технологический режим работы (на индикаторе - сообщение вида **Err-xxxx**, где **xxxx** – четыре младших двоичных разряда битовой карты отказа согласно п.2.13.1).

В отсутствии отказов спиртомер выходит в основной режим и ждет сигнал готовности к работе от схемы возбуждения колебаний чувствительного элемента в течение 10-20с (на индикаторе - слово **SEtUP**). При обнаружении отказа (например, чувствительный элемент загрязнен) на индикаторе периодически появляется сообщение вида **dEF-xxxx**, где **xxxx** – четыре старших двоичных разряда битовой карты отказа.

В штатном режиме работы спиртомер начинает повторять измерительные циклы, выполняя в течение (1,2–2,4) с очередное измерение плотности и температуры жидкости в рабочих условиях и вычисляя значение объемной доли этилового спирта, приведенной к температуре 20°C (далее по тексту - крепости), с помощью линейной интерполяции по таблице, хранящейся в памяти спиртомера, каждый раз обновляя результаты текущего измерения у себя в ОЗУ.

На индикаторе спиртомера высвечиваются значения крепости раствора с символами **%** (при необходимости спиртомер можно настроить на вывод значений крепости и температуры раствора в °C или крепости, температуры и плотности раствора в **кг/м<sup>3</sup>** с символами **PL**).

По запросу измеренных значений извне спиртомер прерывает измерительный цикл, выдает измеренные значения по каналу связи на управляющий контроллер или компьютер и возвращается к выполнению прерванной задачи, при необходимости начиная новый измерительный цикл.

### 2.11 Работа спиртомера под управлением программы с компьютера

Компьютер формирует последовательность команд управления спиртомером по каналу связи в диалоговом режиме в соответствии с Протоколом информационного обмена. Технологическая программа используется:

- при проверке технического состояния спиртомера (проверка связи, тест для визуальной проверки встроенного индикатора, проверка электронной схемы (счетчиков));
- для отображения на мониторе компьютера текущих измеренных значений плотности, температуры и объемной доли этилового спирта в растворе;
- для изменения в ППЗУ спиртомера коэффициентов по плотности и объемной доле этилового спирта в растворе (по результатам поверки спиртомера на месте эксплуатации в рабочих условиях).

В программе предусмотрен просмотр данных, записанных в базу. Запись в базу данных текущих параметров производится при закрытии программы.

Для просмотра данных выбрать в строке меню основного окна программы пункт "База данных" а в раскрывшемся меню строку "Просмотр данных". После чего загружается окно «Просмотр архива», в котором можно фильтровать данные по конкретному датчику, дате, времени записи, просматривать среднечасовые, среднесуточные, 2-х минутные, 2-х секундные данные.

Аналогично можно просмотреть таблицу отказов программы.

Более подробное описание работы с программой приведено в меню экранной справки программы.

## 2.12 Проверка технического состояния

### 2.12.1 Подготовить спиртомер по п.2.6.

2.12.2 Техническое состояние спиртомера проверяется автоматически средствами встроенного контроля. При отсутствии отказов на индикатор выводятся измеренные значения плотности, температуры и объемной доли этилового спирта в растворе, в противном случае на индикатор выводится код отказа или неправильное отображение информации при отказе самого индикатора и его элементов.

2.12.3 Для проверки технического состояния адаптеров АД-5 или АД-5М предусмотрен специальный режим контроля.

2.12.4 Метрологические характеристики спиртомера периодически проверять в соответствии с методикой поверки.

2.12.5 Поверку производить не реже, чем один раз в 2 года.

## 2.13 Характерные неисправности

2.13.1 Возможные отказы при тестировании узлов спиртомера или после включения режима измерения плотности.

При диагностике отказа программа выводит на экран компьютера в строке статуса сообщение об отказе **Код отказа xxxx**, выделенное красным цветом, где xxxx- разряды кода отказа в контроле принятого по каналу связи (при этом на индикаторе изделия - сообщение вида **Err-xxxx**).

Разряды кода отказа при тестировании изделия имеют следующие значения:

- 0001 - отказ ПЗУ программы по контрольной сумме;
- 0010 - отказ ПЗУ программы по контрольной сумме;
- 0100 - отказ электронной схемы (счетчика);
- 1000 - отказ электронной схемы по каналу температуры (уход контролируемых параметров за допустимые пределы или обрыв датчика температуры).

### 2.13.2 Возможные отказы в режиме измерения крепости

При приеме от изделия ненулевого кода отказа программа выводит на экран в строке статуса сообщение об отказе, выделенное красным цветом, вида:

- dEF-0001: Отказ электронной схемы по каналу температуры (обрыв датчика температуры);
- dEF-1000: Отказ электронной схемы по каналу температуры (уход длительности контрольного сигнала за допустимые пределы);
- dEF-1001: Выход измеренного значения температуры из диапазона, назначенного коэффициентами ПЗУ;
- dEF-0010: Отказ электронной схемы по каналу плотности;
- dEF-0100: Отказ схемы возбуждения колебаний (не заполнен жидкостью, поверхность вибратора загрязнена отложениями или неисправность электронной схемы);
- dEF-0110: Отказ схемы возбуждения колебаний ( $\Delta\tau$  больше назначенного коэффициентом из ПЗУ - загрязнен вибратор);
- dEF-1111: Выход измеренного значения крепости за пределы рабочего диапазона.

При этом на индикаторе изделия - сообщение вида **dEF-xxxx**, где **xxxx** - код отказа. При появлении отказов **0100** или **0110** необходимо убедиться в исправности изделия:

- провести тестирование узлов спиртомера;
- проверить заполнение изделия жидкостью;
- при загрязнении поверхности чувствительного элемента (вибратора) снять изделие с трубопровода и провести его внеплановое техническое обслуживание.

При отказе электронной схемы дальнейшая эксплуатация изделия не возможна.

## 2.14 Техническое обслуживание

2.14.1 Техническое обслуживание проводится с целью обеспечения работоспособности изделия в период эксплуатации, а также после проведения ремонта или хранения на складе.

Виды технического обслуживания: текущее и периодическое.

#### 2.14.2 Текущее обслуживание (еженедельное)

При текущем обслуживании производится:

-проведение внешнего осмотра с целью проверки отсутствия механических повреждений датчика и электронного блока, качества крепежных и сварных соединений.

-проверка чувствительного элемента на наличие загрязнений на внешней и внутренней поверхностях.

При наличии загрязнений необходимо датчик промыть этиловым спиртом 96 %. На чувствительном элементе должны отсутствовать следы налета.

2.14.3 Периодическое обслуживание проводится один раз в два года и заключается в проведении профилактических работ по п. 2.11.2 и поверки изделия в соответствии с указаниями, приведенными в методике поверки.

Примечание. Методика поверки изделия поставляется по договоренности с заказчиком.

2.14.4 По всем вопросам, связанным с установкой, обслуживанием, поверкой спиртомера обращаться по адресу:

Россия, 607221, г. Арзамас, Нижегородской обл. ул.  
Льва Толстого, 14  
Тел/ факс.(83147) 6-36-66; 6-34-95

#### 2.15 Правила хранения и транспортирования

Транспортирование и хранение спиртомера должно производиться в соответствии с требованиями ГОСТ 15150-69 (условия хранения - 3). Условия транспортирования аналогичны условиям хранения.

До введения в эксплуатацию спиртомер следует хранить на складах в упаковке предприятия-изготовителя при температуре 5...40 °С и относительной влажности до 80 %, при температуре 25 °С.

Транспортирование спиртомера необходимо осуществлять в транспортной упаковке. Срок хранения спиртомера в упаковке в складских помещениях, включая время транспортирования, 3 года.

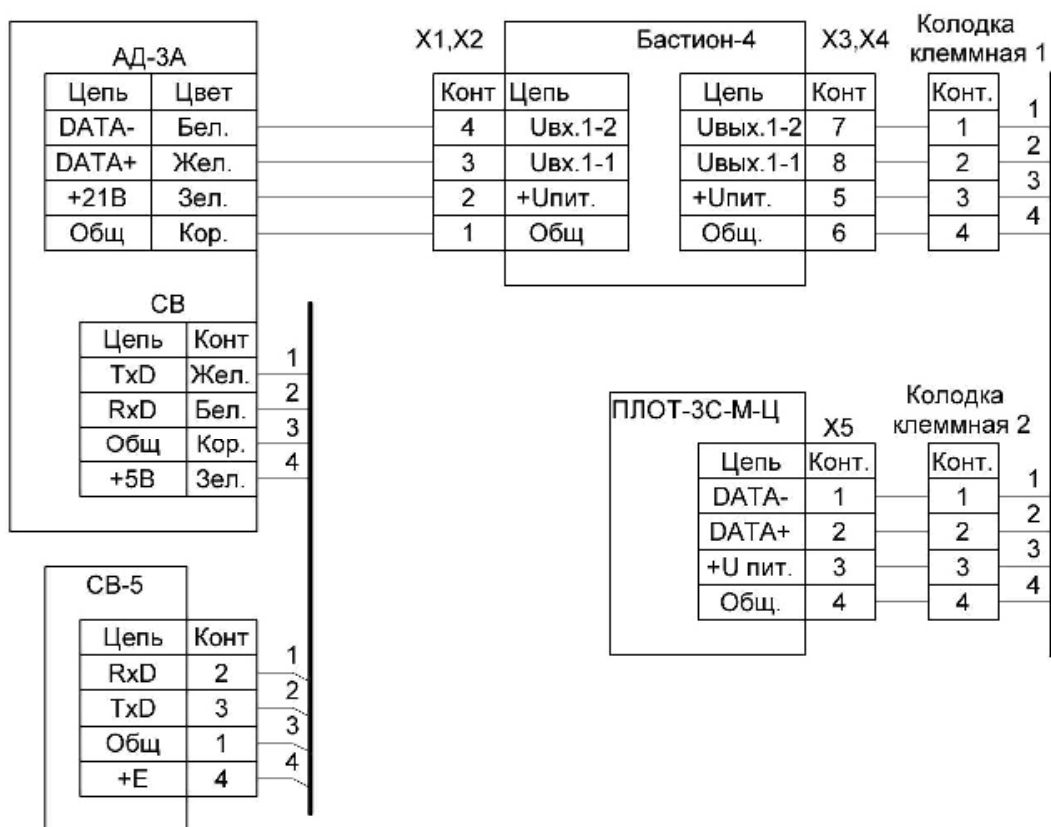
## 2.16 Требования по утилизации

Изделие не содержит экологически опасных материалов, загрязняющих окружающую среду.

При утилизации необходимо произвести разборку изделия для разделения составных частей из разных материалов. Отдельные части изделия из алюминиевого сплава, латуни и черного металла сдаются в металлолом по отдельности.

## ПРИЛОЖЕНИЕ А

Схема электрическая соединений спиртомера  
со специализированным вычислителем СВ-3-5, СВ-5



В адаптере АД-3А возможно изменение цвета проводов:

«желтый» на «красный»

«коричневый» на «синий»

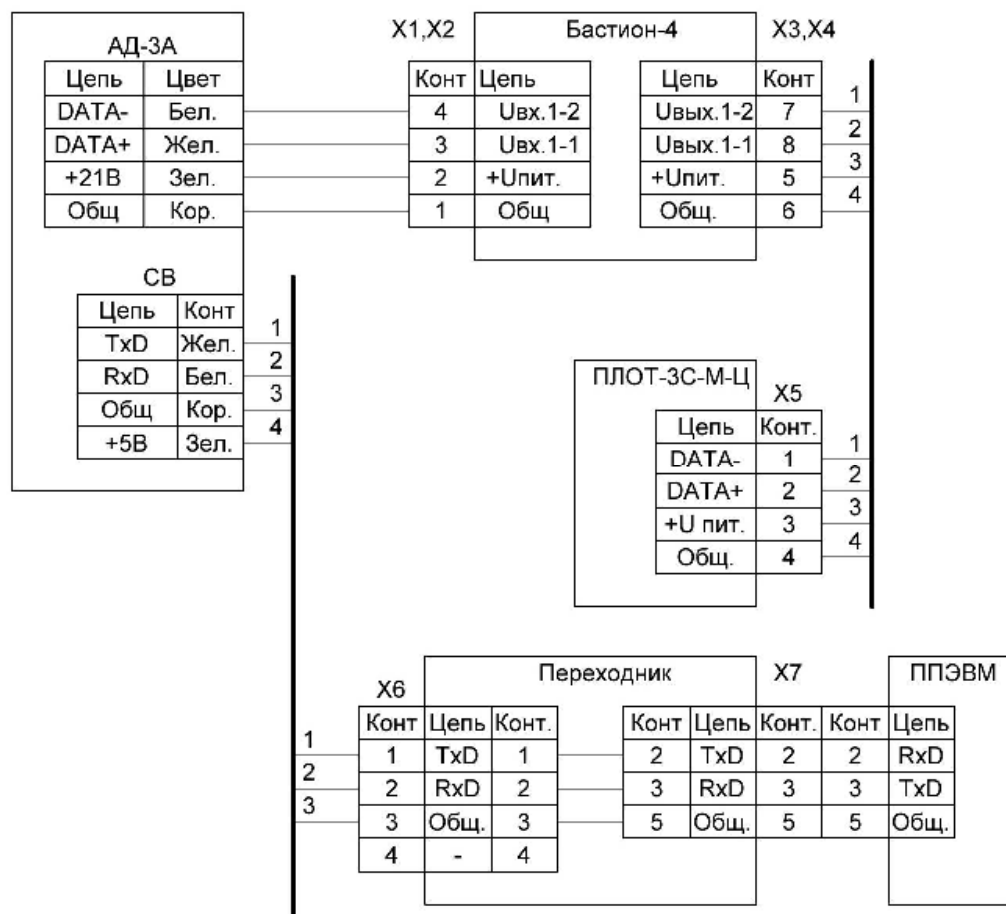
X1 ÷ X4 – клеммник EK500V-02P

X5 - клеммник EK500A-02P

Длина линии связи между клеммными колодками 1 и 2 не более 2000м, суммарное сопротивление жил 3 и 4 - не более 200 Ом.

Рисунок А.1

## Схема электрическая соединений спиртомера с компьютером при использовании АД-3А



В адаптере АД-3А возможно изменение цвета проводов:  
 «желтый» на «красный»  
 «коричневый» на «синий»

X1 ÷ X4 – клеммник EK500V-02P

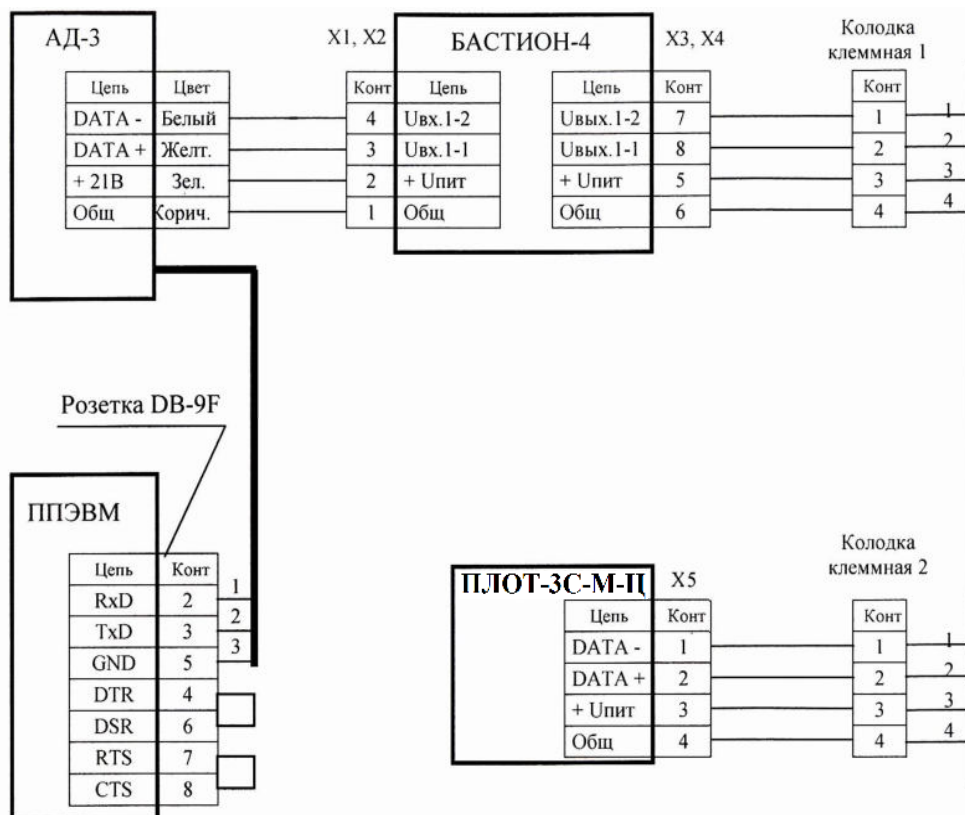
X5, X6 - клеммник EK500A-02P

X7 – розетка DV-9F

Длина линии связи между клеммными колодками 1 и 2 не более 2000м, суммарное сопротивление жил 3 и 4 - не более 300 Ом.

Рисунок А.2

## Схема электрическая соединений спиртомера с компьютером при использовании АД-3



В адаптере АД-3 возможно изменение цвета проводов:

«желтый» на «красный»

«коричневый» на «синий»

X1 ÷ X4 – клеммник EK500V-02P

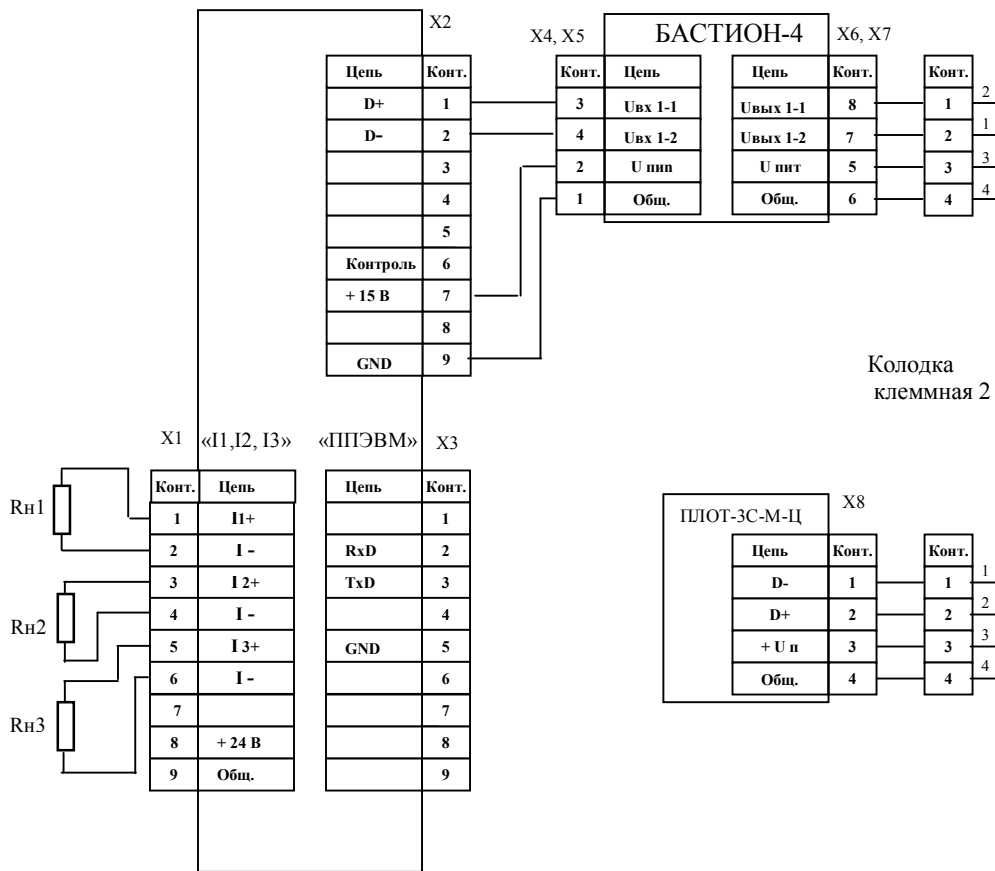
X5 - клеммник EK500A-02P

Длина линии связи между клеммными колодками 1 и 2 не более 2000м, суммарное сопротивление жил 3 и 4 - не более 200 Ом.

Рисунок А.3



**Схема электрическая соединений спиртомера  
с аналоговыми токовыми выходами по плотности, температуре и  
объемной доле этилового спирта в растворе при использовании  
адаптера АД-5**



X1 ... X3 – розетка DB-9F

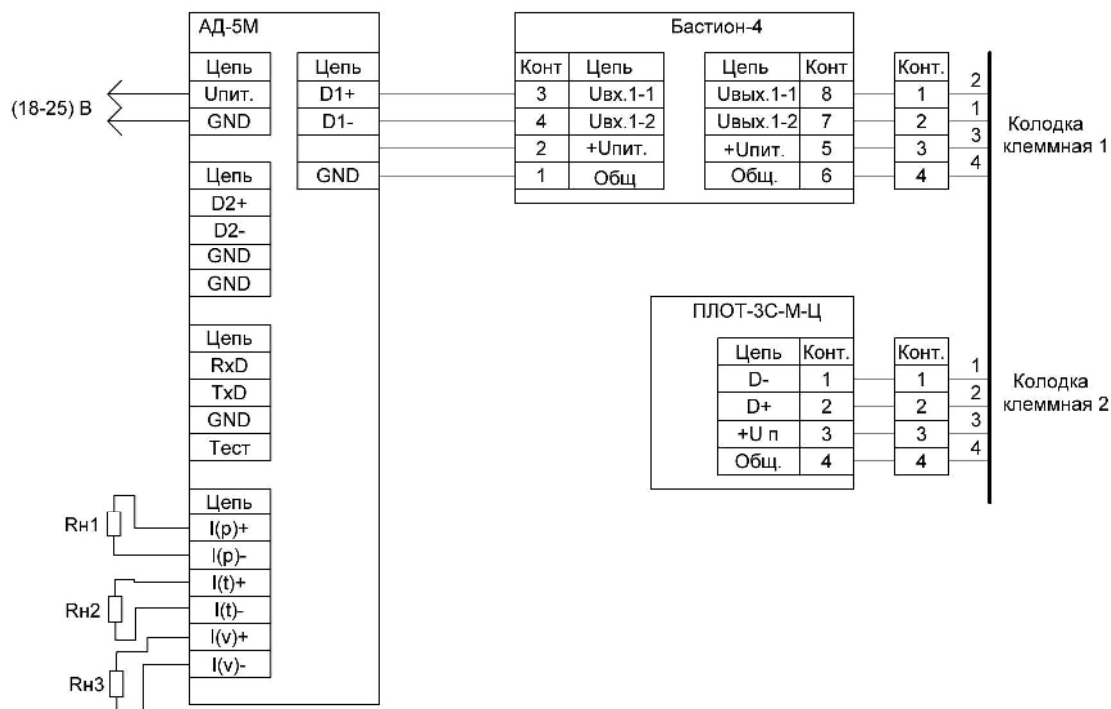
X4 ÷ X7 – клеммник EK500V-02P

X8 - клеммник EK500A-02P

R<sub>н1</sub>, R<sub>н2</sub>, R<sub>н3</sub> – сопротивления нагрузки (до 800 Ом) токовых сигналов по плотности, температуре и объемной доле этилового спирта в растворе, соответственно.

Рисунок А.4

## Схема электрическая соединений спиртомера с аналоговыми токовыми выходами по плотности, температуре и объемной доле этилового спирта в растворе при использовании адаптера АД-5М



R<sub>n1</sub>, R<sub>n2</sub>, R<sub>n3</sub> – сопротивления нагрузки (до 800 Ом) токовых сигналов по плотности, температуре и объемной доле этилового спирта в растворе, соответственно.

Адрес обращения к ПЛОТ-3 - 1, 2 или 3.

Рисунок А.5

### Схема электрическая соединений адаптера АД-5 с компьютером

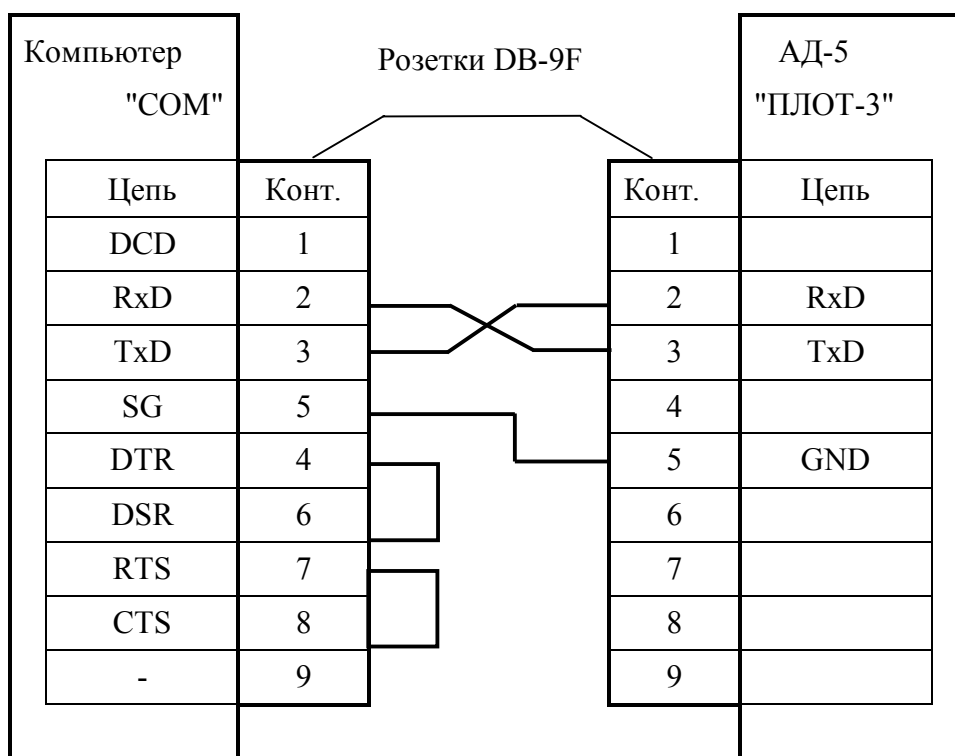


Рисунок А.6

### Схема электрическая соединений адаптера АД-5М с компьютером

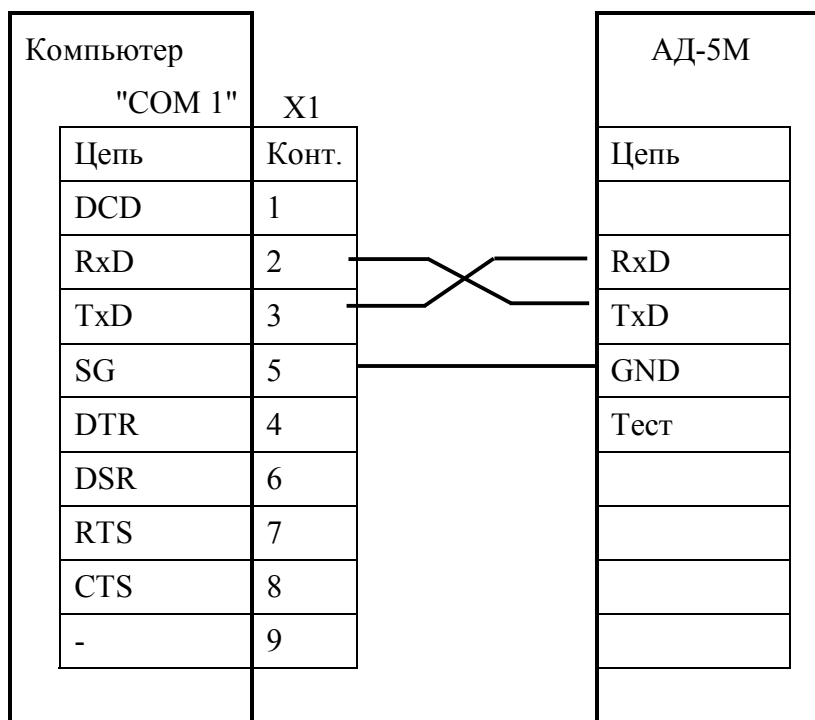


Рисунок А.7

Схема электрическая соединений спиртомера с контроллером



X1 ... X4 – клеммник ЕК500V-02Р

X5 - клеммник ЕК500А-02Р

Рисунок А.8

Схема электрическая соединений адаптера АД-5М с контроллером

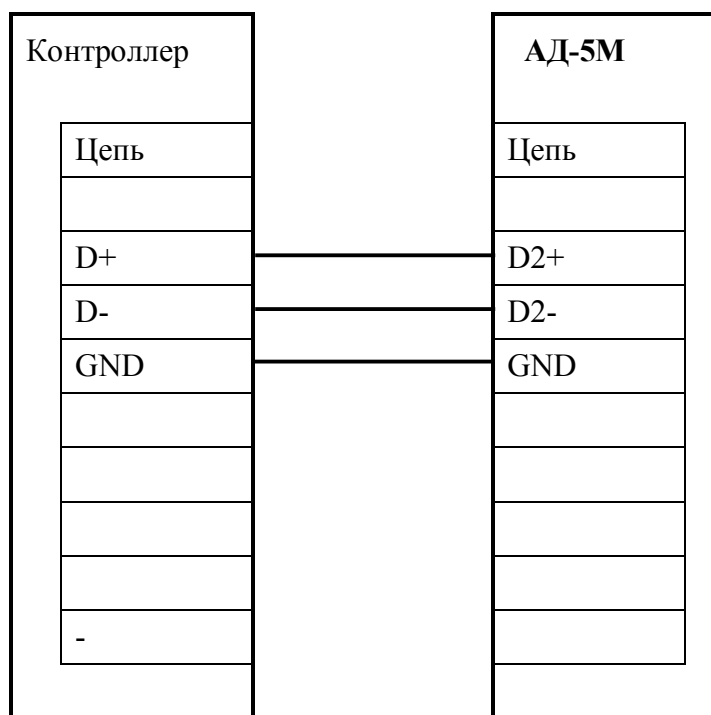


Рисунок А.9

## ПРИЛОЖЕНИЕ Б

(справочное)

Габаритные и присоединительные размеры спиртомера  
с ответными штуцерами и кронштейнами

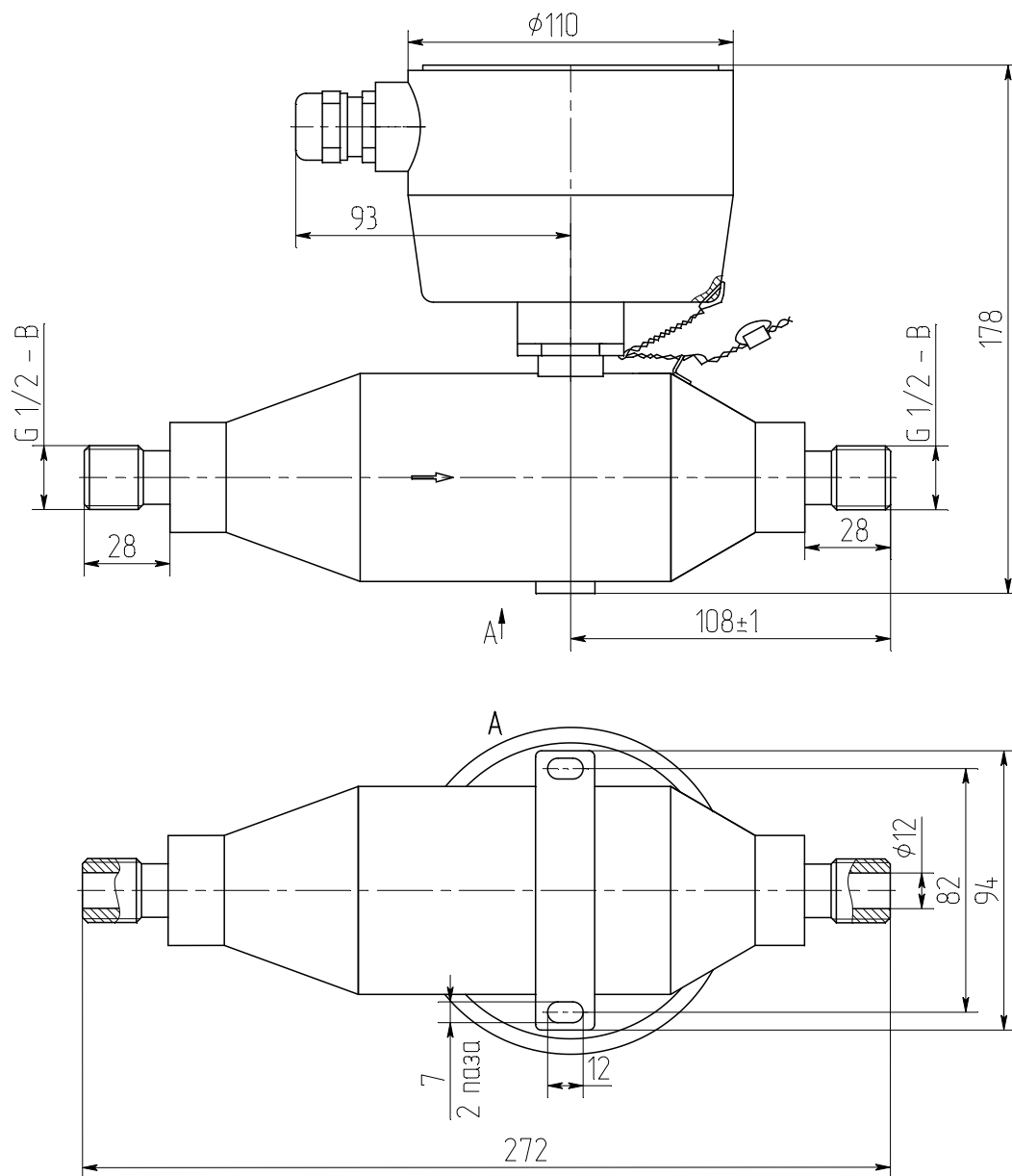
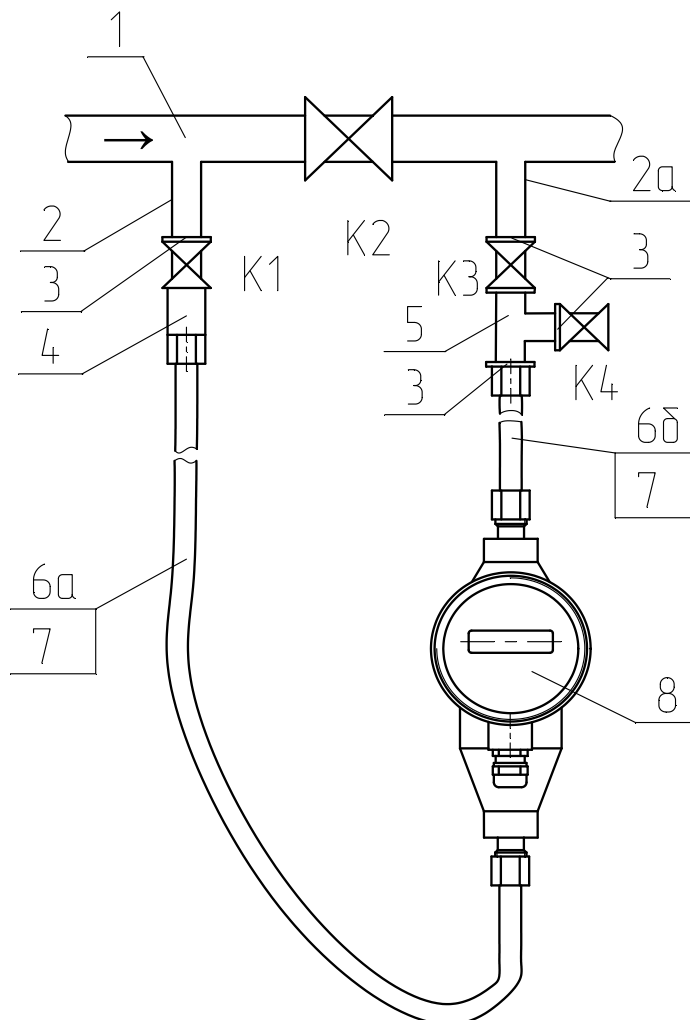


Рисунок Б.1

## Рекомендации по установке спиртомера

Спиртомер должен быть установлен ниже трубопровода. Спиртомер устанавливается вертикально, допускается отклонение от вертикальной оси  $\pm 60^\circ$ . Направление стрелки на корпусе спиртомера должно совпадать с направлением потока. Пример установки спиртомера приведен на рисунке Б.2



1 - трубопровод; 2, 2а - штуцера; 3 - контргайки;  
 К1, К2, К3, К4 - шаровые краны (клиновые задвижки); 4 - переходники;  
 5 – тройник; 6а, 6б - шланги; 7-прокладки (4шт.), 8 – спиртомер

Рисунок Б.2

Спиртомер крепится к металлической стойке или кронштейну с помощью крепежных изделий из комплекта поставки (болты М6х30, гайки М6, шайбы б) через пазы в пластине на корпусе спиртомера (см. рисунок Б.1) или к стене анкерными болтами М6 (в комплект поставки не входят).

Перед установкой спиртомера на новом трубопроводе или на долго не эксплуатировавшемся трубопроводе, пуск трубопровода осуществлять без

спиртомера и при закрытых кранах К1 и К3. Сначала необходимо промыть трубопровод рабочей жидкостью. После промывки основного трубопровода открыть по очереди на короткое время краны К1 и К3 и под давлением слить часть жидкости из байпаса с возможными загрязнениями или твердыми частицами, затем установить спиртомер

Перед пуском жидкости через спиртомер закрыть все краны, затем сначала открыть кран К1 (входной), а потом открыть кран К3. Таким образом удалить воздух из шлангов и спиртомера. В процессе эксплуатации краны К1 и К3 должны быть открыты.

Краны К1 и К3 служат для установки спиртомера в линию и снятия спиртомера с линии, а также для регулировки расхода жидкости через спиртомер. При расходе жидкости через спиртомер более, чем  $1,5 \text{ м}^3/\text{час}$ , кран К3 прикрыть, обеспечив расход жидкости через спиртомер ( $0,5 - 1,5$ )  $\text{м}^3/\text{час}$ . Регулировка расхода производится сравнением показаний спиртомера при полностью закрытом кране К3 и частично открытом кране К3. Показания должны быть одинаковыми.

Между штуцерами 2 и 2а устанавливается дроссельное устройство К2, которое создает перепад давления между входным штуцером 2 и выходным 2а. Дроссельным устройством может быть, как кран шаровой (клиновья задвижка) – регулируемый вариант, так и ограничительная расходная шайба (диафрагма), внутренний диаметр которой на 5 мм меньше условного прохода трубопровода – нерегулируемый вариант.

Кран К4 служит, как для промывки спиртомера, так и для отбора проб. В процессе работы спиртомера кран К4 должен быть закрыт.

При установке спиртомера вне помещений электронную часть спиртомера необходимо закрыть навесом для защиты от попадания атмосферных осадков. Кабельный ввод спиртомера для защиты от стекающего по кабелю конденсата, желателен, направлять вниз. Если кабельный ввод направлен вверх, то кабель необходимо устанавливать с провисом и герметизировать его на входе в спиртомер герметиком (рекомендуемый: автомобильный герметик - прокладка).

Сразу после снятия спиртомера с трубопровода рекомендуется внутренние полости спиртомера, соприкасавшиеся с контролируемой жидкостью, промыть спиртом этиловым, просушить и закрыть отверстия пробками (или упаковать спиртомер в полиэтиленовый пакет).

[ЗАКАЗАТЬ](#)